



VAQUITA Bedienungsanleitung

02.2019 Version 1.1

Copyright © ePropulsion

Danksagung

Vielen Dank, dass Sie sich für den Kauf eines ePropulsion Produktes entschieden haben, sowie das Vertrauen und die Unterstützung, die Sie uns damit entgegenbringen.

Zu unserem Portfolio gehören leistungsstarke Unterwasser-Triebwerke, elektrische Außenborder, zuverlässige Lithiumbatterien sowie diverses Produkt-Zubehör.

Besuchen Sie uns auch auf unserer offiziellen Website www.epropulsion.de. Bei Fragen, Anregungen oder Problemen stehen wir Ihnen jederzeit gerne zur Verfügung.

Verwendung dieses Handbuches

Bevor Sie den VAQUITA verwenden, lesen Sie dieses Handbuch bitte sorgfältig durch, um die korrekten und sicheren Bedienungsabläufe zu verstehen. Mit der Verwendung des VAQUITA stimmen Sie zu, dass Sie den Inhalt der Bedienungsanleitung vollständig gelesen und verstanden haben. ePropulsion übernimmt keine Haftung für Schäden oder Verletzungen, die durch Handhabung entstehen, die der Bedienungsanleitung widersprechen. Aufgrund der ständigen Optimierung unserer Produkte, behält sich ePropulsion das Recht vor, den Inhalt der Bedienungsanleitung ständig anzupassen. ePropulsion behält sich außerdem die geistigen Eigentums- und die gewerblichen Schutzrechte vor, darunter Urheberrechte, Patente, Logos und Design.

Dieses Handbuch kann ohne vorherige Ankündigung aktualisiert werden. Die neueste Version finden Sie auf unserer Website www.epropulsion.de. Wenn Sie Abweichungen zwischen Ihren Produkten und diesem Handbuch feststellen oder wenn Sie Zweifel bezüglich des Produktes oder des Handbuches haben, besuchen Sie bitte unsere Website www.epropulsion.de.

ePropulsion behält sich das Recht der endgültigen Auslegung dieser Bedienungsanleitung vor.

Dieses Handbuch ist in mehreren Sprachen verfügbar. Wenn es zu Unstimmigkeiten bei der Interpretation verschiedener Sprachversionen kommt, hat die englische Version Vorrang. Diese finden Sie auf unserer Webseite www.epropulsion.de.

Abbildungen

Bitte beachten Sie beim Lesen dieses Handbuchs die folgenden Abbildungen:



Wichtige Anweisungen oder Warnungen



Nützliche Informationen oder Tipps

Die Seriennummer des Produkts

Die Abbildung 0-1 zeigt die Position der Seriennummer der VAQUITA-Batterie (S/N) an. Auf den Abbildungen 0-2 und 0-3 sehen Sie, wo die Seriennummern der VAQUITA-Fernbedienung und des Motors (S/N) zu finden sind.

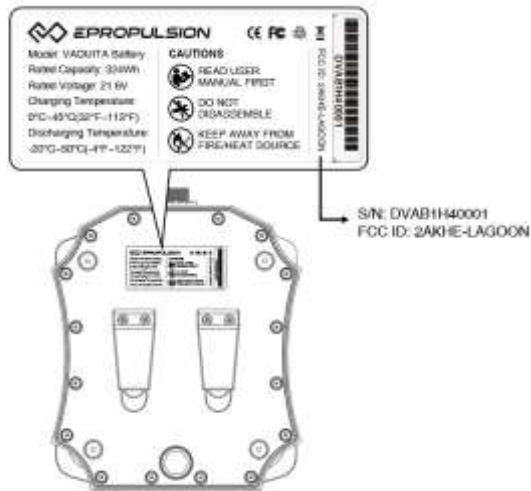


Abb. 0-1

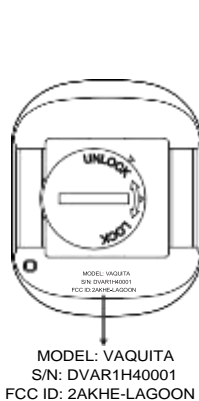


Abb. 0-2

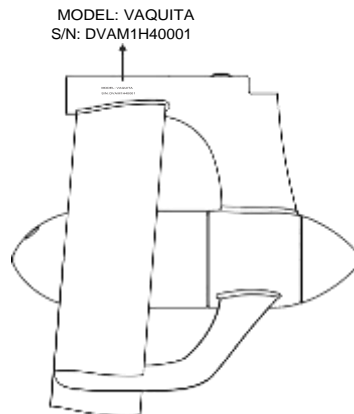


Abb. 0-3



Die drei oben gezeigten Teile haben unterschiedliche Seriennummern. Bitte notieren Sie sich diese Seriennummern für zukünftige Wartungs- oder andere Kundendienstleistungen.

Inhalt

Danksagung.....	1
Verwendung dieses Handbuchs	1
Abbildungen	1
Die Seriennummer des Produkts	2
Inhalt.....	3
1. Wichtige Sicherheitsanweisungen	5
2. Produktübersicht	7
2.1 Paketinhalt	7
2.2 Komponentenschema.....	9
2.3 Technische Spezifikationen.....	11
2.4 Erklärung	13
3. Installation	14
3.1 Installation des VAQUITA-Motors	14
3.1.1 Installation mit Standardadaptern.....	14
3.1.2 Installation mit dem VAQUITA Universal Adapter	16
3.2 Befestigung der VAQUITA-Batterie	18
3.3 Verbindung zwischen Batterie und Motor.....	20
3.4 Befestigung der VAQUITA-Fernbedienung.....	20
4. Bedienung.....	22
4.1 Verwendung der Batterie	22
4.1.1 LED-Lampe der Batterie	22
4.1.2 Ein- / Ausschalten der VAQUITA-Batterie	24
4.1.3 Aufladen der Batterie.....	25

4.2 Die Verwendung der VAQUITA-Fernbedienung	26
4.2.1 Ein- / Ausschalten der VAQUITA-Fernbedienung	26
4.2.2 Steuerung des VAQUITA-Motors.....	27
4.2.3 Ersatz für die Batterie der Fernbedienung	28
4.3 Pairing/Verbinden zwischen Fernbedienung und Batterie.....	29
5. Abbauen des VAQUITA-Motors	30
6. Transport und Lagerung	36
6.1 Transport	36
6.2 Lagerung.....	36
7. Wartung.....	37
8. Garantie.....	38
8.1 Garantiebestimmungen.....	38
8.2 Von der Garantie ausgeschlossen.....	38
8.3 Garantieschritte	39
8.4 Gesetzliche Gewährleistung.....	39

1. Wichtige Sicherheitsanweisungen

Diese Bedienungsanleitung enthält wichtige Informationen zur Installation und sicheren Nutzung des ePropulsion VAQUITA. Bevor Sie das Produkt verwenden, lesen Sie dieses Handbuch bitte vollständig durch und beachten Sie insbesondere die folgenden Sicherheitshinweise:



Vor der Nutzung

- VAQUITA ist nur für Personen geeignet, die sich in guter körperlicher Verfassung befinden, schwimmen und paddeln können.
- Tragen Sie bei der Nutzung immer eine Schwimmweste und eine Leine.
- Nehmen Sie immer ein Paddel mit auf Ihr SUP-Board oder Kajak.
- Nur Erwachsene, die diese Anleitung vollständig gelesen und verstanden haben, dürfen VAQUITA benutzen.
- Überprüfen Sie vor dem Einsatz den Zustand sowie die Funktionsfähigkeit von VAQUITA und stellen Sie sicher, dass sich alle Komponenten in einem guten Zustand befinden.
- Bevor Sie losfahren, vergewissern Sie sich, dass der VAQUITA Motor sicher an der Unterseite des SUP-Boards / des Kajaks etc. befestigt ist. Stellen Sie sicher, dass die Fernbedienung einwandfrei über eine kabellose Verbindung funktioniert.
- Machen Sie sich mit allen Einzelheiten im Zusammenhang mit diesem Produkt vertraut.
- Informieren Sie sich vor dem Gebrauch über die örtlichen Sicherheitsrichtlinien und Schiffsregeln auf dem jeweiligen Gewässer.
- Checken Sie im Voraus die örtlichen Gegebenheiten und die Wetterlage, um ungünstige Bedingungen wie starke Winde, Wellen, Strömungen, Stromschnellen usw. zu vermeiden.



Während der Nutzung

- Schalten Sie den Motor nicht in seichtem Wasser oder außerhalb des Wassers an. Benutzen Sie den Motor nur in ausreichend tiefem Wasser und vermeiden Sie die Anschaltung des Motors in der Nähe von möglichen Hindernissen.
- Befolgen Sie die korrekten Bedienungsanweisungen dieses Handbuchs.
- Befestigen Sie die VAQUITA Fernbedienung an Ihrem Handgelenk oder Paddel, um sie leicht erreichen zu können.
- Lassen Sie den Motor nicht laufen, wenn sich Schwimmer oder andere Wasserfahrzeuge in der Nähe ihres SUPs/Kajaks befinden.
- Drücken Sie in Notfallsituationen sofort die Ein-/Aus-Taste der VAQUITA Fernbedienung.
- Beachten Sie beim Betrieb des Motors die örtlichen Sicherheitsvorschriften und Schiffsordnungen.
- Benutzen Sie den Motor nicht unter dem Einfluss von Alkohol oder Drogen.
- Schalten Sie die VAQUITA Batterie und die VAQUITA Fernbedienung aus, bevor Sie die Batterie vom SUP-Board/Kajak usw. abnehmen.
- Vergewissern Sie sich, dass der Stecker des Netzkabels vor dem Gebrauch fest sitzt. Andernfalls kann das Produkt während des Betriebes schwer beschädigt werden.



Bedienung

- Lassen Sie den Motor niemals außerhalb des Wassers laufen, da dies seine Lebensdauer erheblich verkürzt, laute Geräusche verursacht und möglicherweise Ihre Finger verletzen kann. Sollten Sie den Motor unbeabsichtigt in der Luft starten, stoppt der Motor aus Sicherheitsgründen sofort nach 5 Sekunden und kann dann möglicherweise nicht wieder normal in Betrieb genommen werden. Halten Sie stets Abstand von dem laufenden Propeller.

- Das Produkt darf nicht durch Sie selbst oder unautorisierte dritte Personen zerlegt oder repariert werden.
- Halten Sie es von brennbaren Gasen, ätzenden und anderen gefährlichen Stoffen fern.
- Bewahren Sie VAQUITA an einem trockenen und gut belüfteten Ort ohne direkte Sonnenstrahlung und Regeneinwirkung sowie fernab von gefährlichen Substanzen auf.
- Beachten Sie die Sicherheitshinweise zu der Batterie und betreiben Sie sie in der korrekten Weise, um Kurzschlüsse, Überhitzung, Überladung und Überentladung zu vermeiden. Lassen Sie den Akku niemals fallen.
- Benutzen Sie nur das VAQUITA-Ladegerät zur Aufladung der Batterie. Andere Ladegeräte können zu einer verkürzten Laufzeit, zu vorzeitigem Batterieausfall oder sogar zu einem Brand oder einer Explosion führen.
- Reinigen Sie den VAQUITA Motor nach jedem Gebrauch mit frischem Wasser.

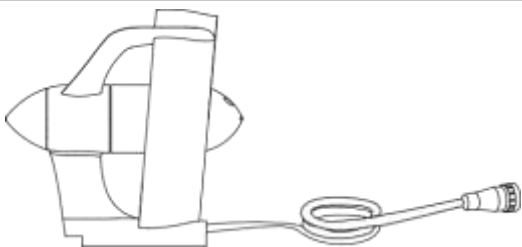
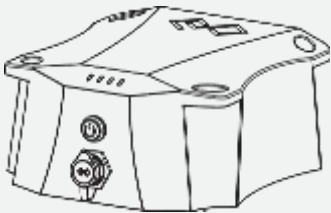
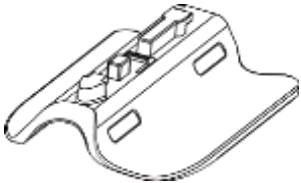
2. Produktübersicht

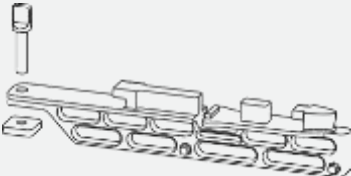
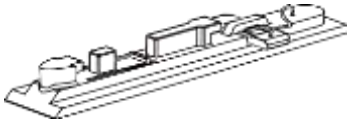


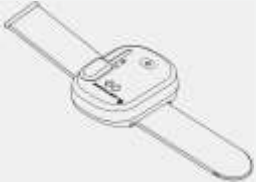

VAQUITA ist ein elektrisches Antriebssystem für SUP Boards/Kajaks.

VAQUITA ist mit fast allen SUP-Boards, Kajaks, Kanus usw. kompatibel. Das Produkt besteht hauptsächlich aus dem VAQUITA Motor, der VAQUITA Batterie und der VAQUITA Fernbedienung. Dieses kleine aber leistungsstarke Antriebssystem kann über eine Stunde auf voller Geschwindigkeit laufen und unterstützt Sie perfekt, egal ob Sie eine Pause benötigen oder weiterfahren möchten.

2.1 Paketinhalt

Packen Sie das Paket aus und prüfen Sie, ob beim Transport Schäden entstanden sind. Überprüfen Sie alle Teile des Paketes anhand der nachstehenden Liste. Sollte das Produkt durch den Transport beschädigt worden sein oder einer der aufgeführten Gegenstände fehlen, wenden Sie sich bitte umgehend an Ihren Händler.

Nr.	Bezeichnung	Menge	Abbildung
1	VAQUITA-Motor	1 Stück	
2	VAQUITA-Batterie	1 Stück	
3	VAQUITA-Universal Adapter	1 Stück	

4	US Fin Box Adapter (Standard)	1 Satz	
5	Aufblasbarer SUP Finnen Adapter (Standard)	1 Satz	
6	Ratschenband	2 Streifen	
7	VAQUITA-Ladegerät	1 Stück	
8	VAQUITA-Fernbedienung (inklusive Armband)	1 Stück	
9	Benutzerhandbuch, Anleitung Schnellstart, Garantiekarte, Qualitätszertifikat, Verlängerungsband für die Fernbedienung	1 Satz	



Befestigen Sie den VAQUITA Motor mit einem Standardadapter, der mit der Finnenhalterung des SUPs kompatibel ist, oder verwenden Sie den VAQUITA Universaladapter für SUPs, die verschiedene Finnenhalterungen oder kein Finnenmontagesystem haben.



Anderes Zubehör, das in diesem Handbuch erwähnt wird, ist nicht im Lieferumfang dieses Paketes enthalten. Sollten Sie weiteres Zubehör benötigen, bestellen Sie dieses bitte separat.



Bewahren Sie bitte die Originalverpackung für den Transport und die Lagerung auf.

2.2 Komponentenschema

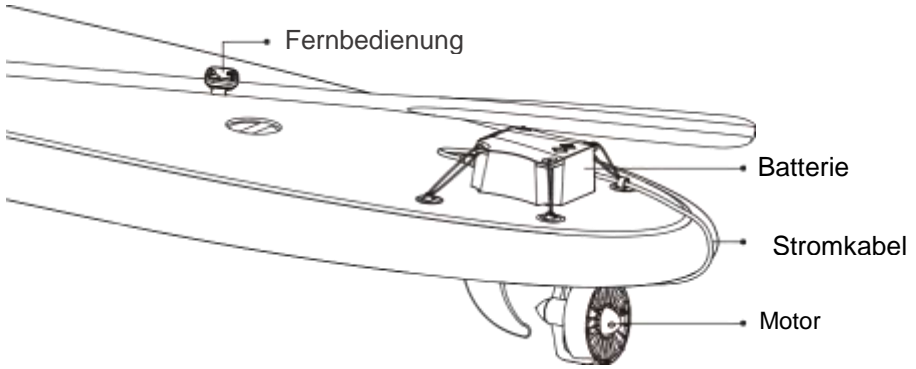


Abb. 2-1 VAQUITA

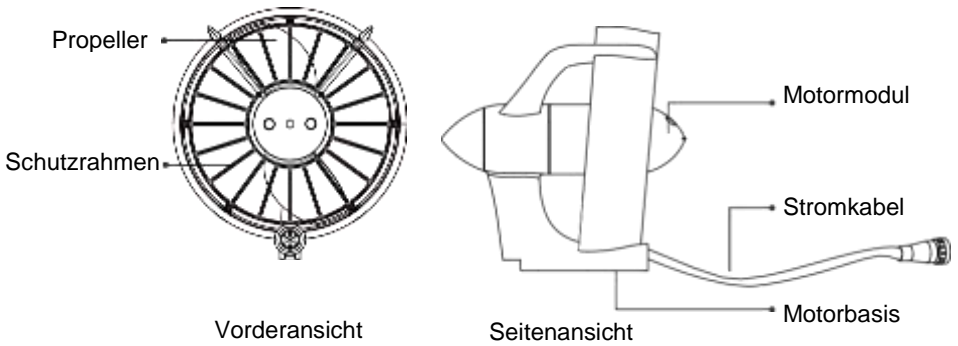


Abb. 2-2 VAQUITA-Motor

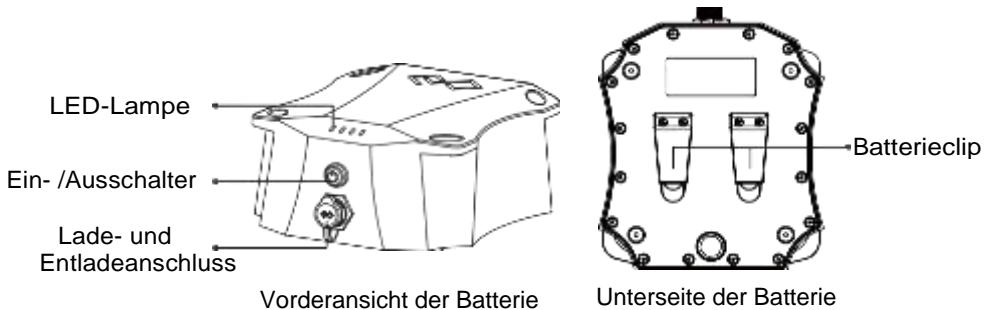


Abb. 2-3 VAQUITA-Batterie

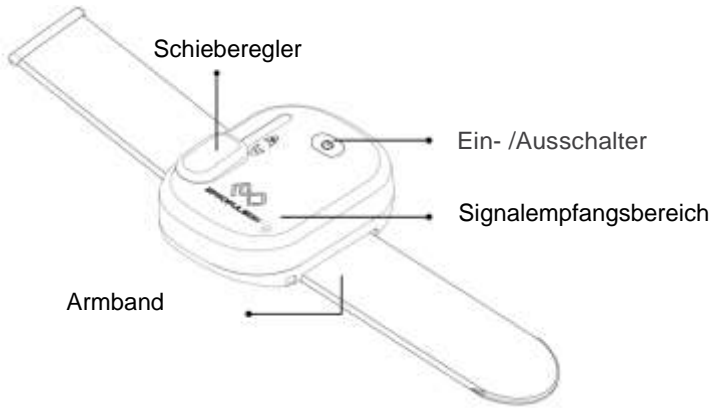
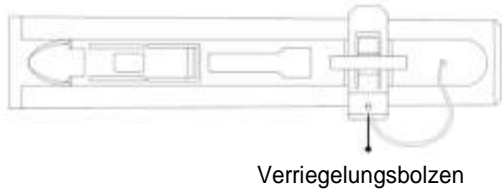
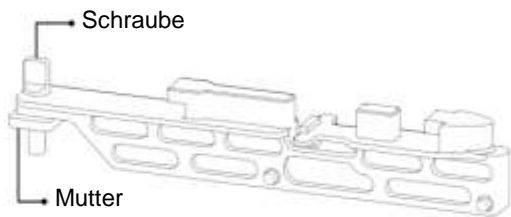


Abb. 2-4 VAQUITA-Fernbedienung

Aufblasbarer SUP
Finnen Adapter



US Fin Box Adapter



VAQUITA
Universal Adapter

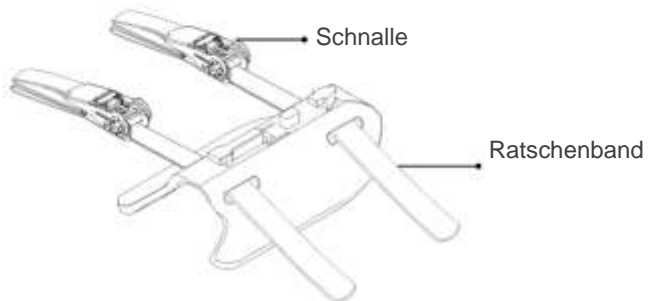


Abb. 2-5 Adapter

2.3 Technische Spezifikationen

Produkt Daten	
Eingangsleistung	300 W
Statischer Schub	23 lbs.
Gesamtgewicht	5 kg / 11 lbs.
VAQUITA-Motorgewicht	1.5 kg / 3.3 lbs.
Größe	182 mm x 168 mm x 182 mm / 7.2"x 6.6"x 7.2"
Propellerdurchmesser	150 mm / 5.9"
Propellerabstand	115 mm / 4.5"
Propeller Höchstgeschwindigkeit	1800 rpm

VAQUITA-Batterie	
Batterietyp	Lithium-Ionen-Akkumulator
Nennleistung	324 Wh
Nennspannung	21.6 V
Endladespannung	25.2 V
Begrenzte Ladespannung	18 V
Gewicht	2.5 kg
Lebensdauer	≥ 500 Kreislauf (80% der Nennkapazität)
Ladezeit	3 hrs.
Temperaturbereich	Aufladung: 0°C ~ 45°C / 32°F ~ 113°F Entladung: -20°C ~ 50°C / -4°F ~ 122°F
Größe	216 mm x 178 mm x 100mm / 8.5"x 7"x 4"

VAQUITA-Fernbedienung	
Kontrollmethode	Wireless
Schieberegler	Achtstufiger Schieberegler
Vorwärts- / Rückwärtssteuerung	Vorwärtssteuerung
Stromversorgung	Eine eingebaute Knopf-Batterie (CR2032)

VAQUITA-Ladegerät	
Eingangsleistung	180 W
Eingangsspannung (AC)	100 V ~ 240 V
Eingangsfrequenz	50 Hz / 60 Hz
Eingangsstrom	≤ 3A
Ausgangsspannung (DC)	25.2 V / 7 A
Temperaturbereich	Bedienung: -29°C ~ 45.5°C / -20.2°F ~ 113.9°F Lagerung: -40°C ~ 75°C / -40°F ~ 167°F
Effizienz	≥ 87%



Die Batterieleistung hängt von vielen externen Faktoren ab, wie z. B. der Betriebsumgebung und der Beschaffenheit des SUPs/des Kajaks usw.

2.4 Erklärung

Erklärungsgegenstand:

Produkt: Kajak-/SUP-Motor

Modell: VAQUITA, VAQUITA S

Firmenname: Dongguan ePropulsion Intelligence Technology Ltd.

Firmenadresse: Raum 202, Bereich B, 2. Etage, Gebäude 1, 17 Xinzhu Yuan,
Nr. 4, Xinzhu Straße, High-Tech-Industrieentwicklungszone,
Dongguan, Guangdong, China

Erklärt, dass VAQUITA-Propeller (VAQUITA) den folgenden Richtlinien entspricht:

EMC-directive 2014/30/EU

(Richtlinie über elektromagnetische Verträglichkeit)

MD-directive (Mechanisch) 2006/42/EC

RED Directive (Radioausrüstung) 2014/53/EU

FCC Part 15 (US Federal Communications Commission Teil 15): Dieses Gerät darf keine schädlichen Interferenzen verursachen und muss den empfangenen Interferenzen standhalten können.

Anwendbare Standards:

EN 55014-1:2006+A1:2006+A2:2011 EN 55014-2:2015

EN 61000-3-2:2014 EN 61000-3-3:2013

EN 60204-1: 2016 EN ISO 12100: 2010

EN 301 489-3: V2.2.0 EN 301 489-1: V2.2.1

FCC Part 15 (US Federal Communications Commission Teil 15): Dieses Gerät darf keine schädlichen Interferenzen verursachen und muss den empfangenen Interferenzen standhalten können.

Das Originalzertifikat wurde von Guangdong Shenzhen An-Teng Testing Service Co., Ltd. ausgestellt.

CE Zertifikatsnummer: ATT11803260080E, ATT11803260080M,
ATT11803260080D

Datum der Ausgabe: 27.03.2018

FCC Zertifikatsnummer: GTS201803000218F02

Datum der Ausgabe: 26.03.2018

Unterschrift 

Herr Tao Shizheng ist der CEO und Mitbegründer von
Dongguan Epropulsion Intelligence Technology Ltd.

3. Installation

VAQUITA wird mit zwei Adaptern geliefert, die in die zwei großen Standard-Finnenhalterungen passen, welche für die meisten SUP-Boards genutzt werden. Außerdem ist noch ein Universaladapter für Kajaks und andere kleine Wasserfahrzeuge ohne Standard-Finnenhalterung enthalten.

3.1 Installation des VAQUITA-Motors

Überprüfen Sie vor der Installation des VAQUITA-Motors, ob das SUP-Board/das Kajak stark genug ist, um den VAQUITA-Motor und die VAQUITA-Batterie zu tragen.

3.1.1 Installation mit Standardadaptern

Das Paket enthält zwei Standardadapter: den US-Fin-Box-Adapter und den aufblasbaren SUP-Finnen Adapter. Diese beiden Standardadapter haben kompatible Finnenhalterungen. Wählen Sie eine aus und folgen Sie den nachstehenden Schritten, um den VAQUITA-Motor mit der Standard-Finnenhalterung zu verbinden.

a. Installation mit dem US-Fin-Box-Adapter

1) Befestigen Sie den US-Fin-Box-Adapter am Motorfuß (Abbildung 3-1). Richten Sie den Adapter zuerst entsprechend des Motorfußes aus; Stecken Sie den Adapter danach in den Motorfuß, bis er gut befestigt ist.

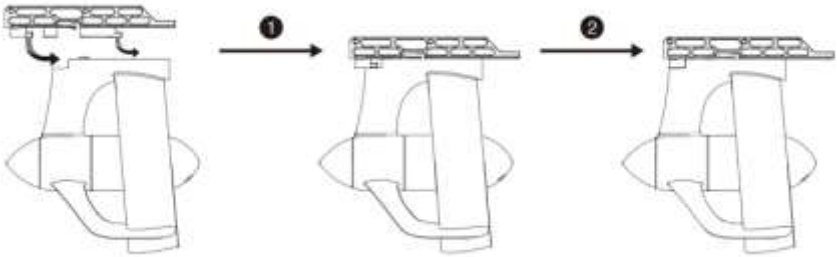


Abb. 3-1

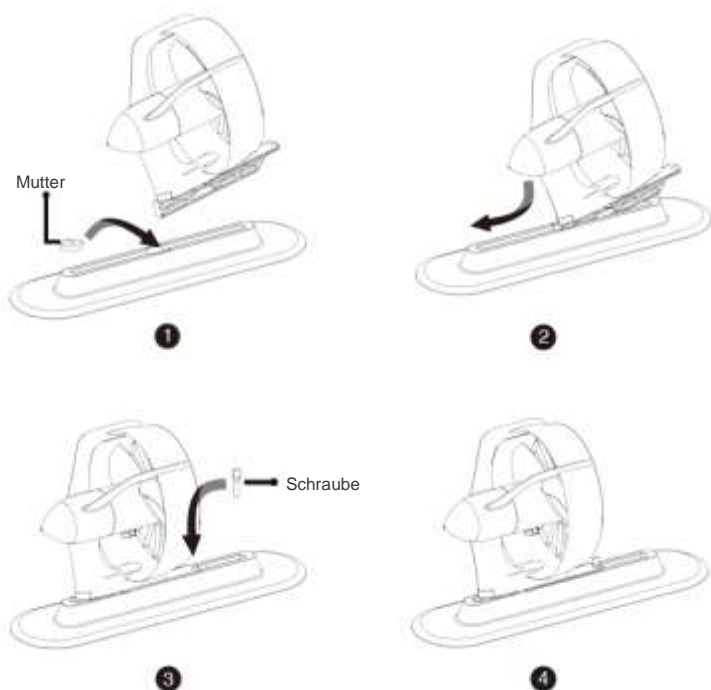
2) Drehen Sie das SUP-Board/das Kajak mit der Unterseite nach oben, um den US-Fin-Box-Adapter anzubringen.

1. Setzen Sie die Spannmutter in die Finnenhalterung und schieben Sie die Mutter in Richtung des Hecks des SUP-Boards/des Kajaks etc.

2. Setzen Sie den Adapter in Pfeilrichtung in die Finnenhalterung und schieben Sie ihn so lange, bis er vollständig drin ist;

3. Verschieben Sie die Mutter im Schlitz, sodass sie sich entsprechend des Adapters ausrichtet. Führen Sie die Schraube durch das Loch und in die hintere Mutter ein und ziehen Sie sie fest.

4. Der VAQUITA-Motor ist nun ordnungsgemäß am US-Fin-Box-Adapter befestigt.



Der Propeller sollte zum Heck des SUP/Kajaks zeigen

b. Installation mit dem aufblasbaren SUP-Finnen-Adapter

1) Befestigen Sie den aufblasbaren SUP-Finnen-Adapter am Motorfuß. (Abbildung 3-3)
 3) Richten Sie den Adapter zuerst entsprechend des Motorfußes aus; Stecken Sie den Adapter danach in den Motorfuß, bis er gut befestigt ist.

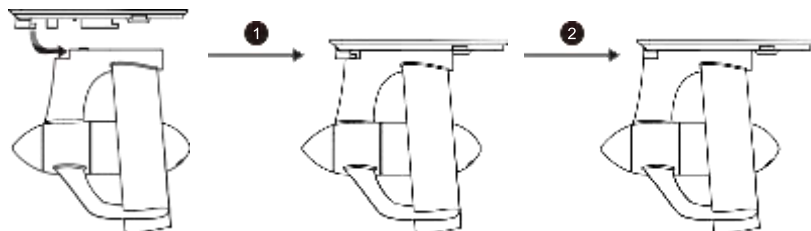


Abb. 3-3

2) Drehen Sie das SUP-Board / Kajak mit der Unterseite nach oben, um die aufblasbare SUP-Finnenbox anzubringen.

Schritt 1: Schieben Sie den Standardadapter vollständig in die Finnenbox.

Schritt 2: Setzen Sie die Halteklammer ein, um den Adapter zu verriegeln (Abbildung 3-4).

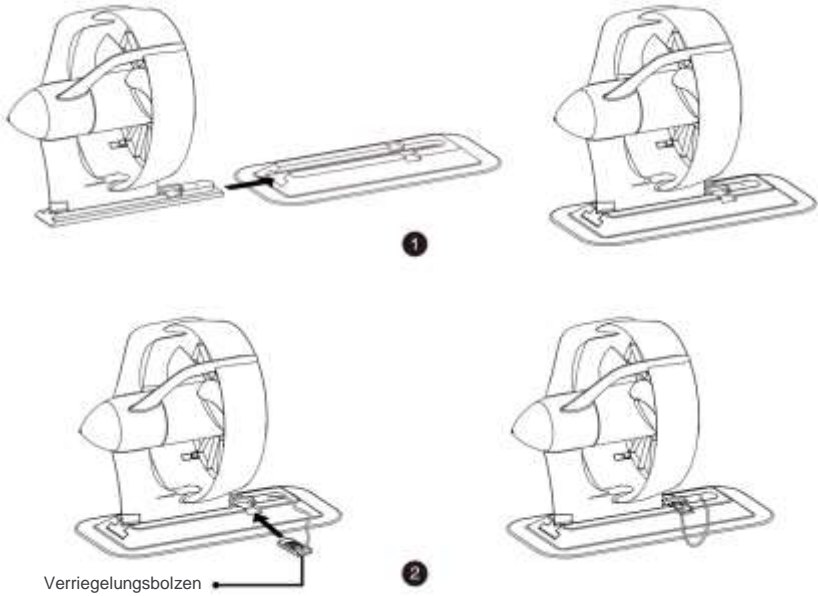





Abb. 3-4

 Schieben Sie den Adapter nicht mit Gewalt in die Finnenbox. Wenn der Adapter nicht richtig in die Finnenbox passt, ziehen Sie ihn heraus und prüfen Sie, ob die Einbauichtung korrekt ist.

 Der Propeller sollte zum Heck des SUP-Boards / Kajaks usw. zeigen.

 Stellen Sie sicher, dass die Finnenbox sauber ist, bevor Sie den Motor installieren.

3.1.2 Installation des Motors mit dem VAQUITA Universal Adapter

Wenn das SUP / das Kajak usw. keine Finnenbox hat oder die beiden Standardadapter nicht in das vorhandene Finnenbefestigungssystem passen, wird empfohlen, den VAQUITA Universal Adapter zu verwenden, um den VAQUITA Motor anzuschließen.

1) Drehen Sie das SUP/ Kajak etc. mit der Unterseite nach oben.

2) Führen Sie die beiden Ratschenbänder durch die seitliche Öffnung des Universaladapters und befestigen Sie den Universaladapter auf dem relativ flachen Teil an der Unterseite.

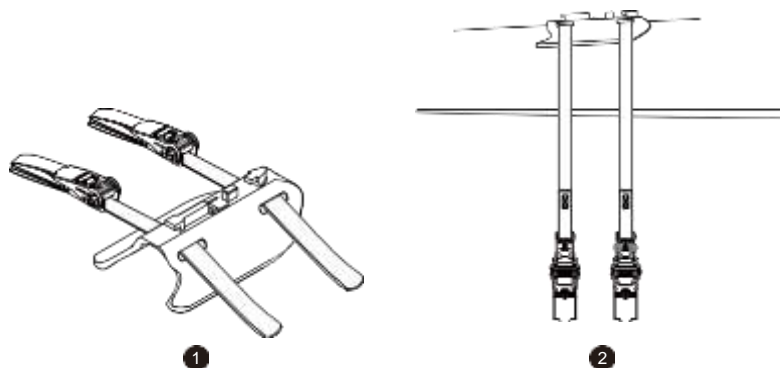


Abb. 3-5

- 3) Stecken Sie das Ratschenband in die Schnalle und ziehen Sie das Band fest.
 4) Wiederholen Sie den Vorgang, die Schnalle zu öffnen und zu schließen, bis das Band festgezogen ist. Schließen Sie die Schnalle, nachdem das Band festgezogen ist.

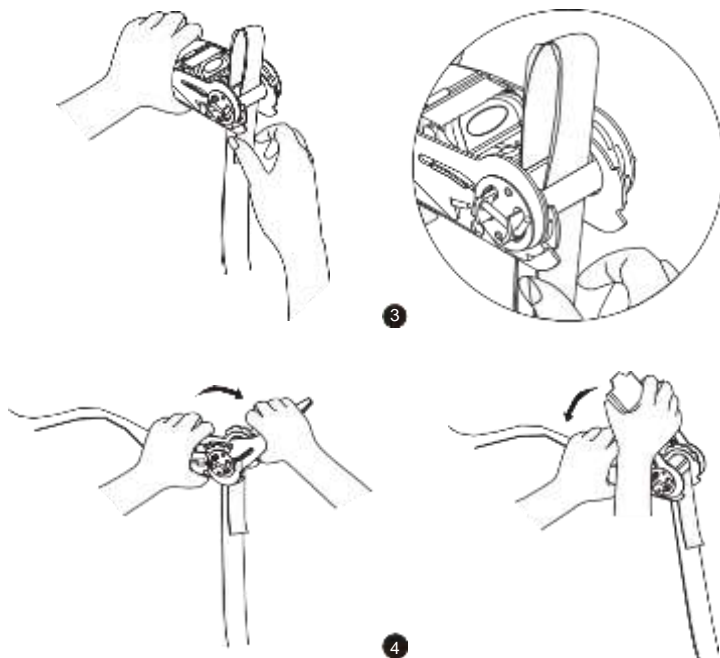


Abb. 3-6

5) Installieren Sie den VAQUITA-Motor in Pfeilrichtung auf dem Universal Adapter.

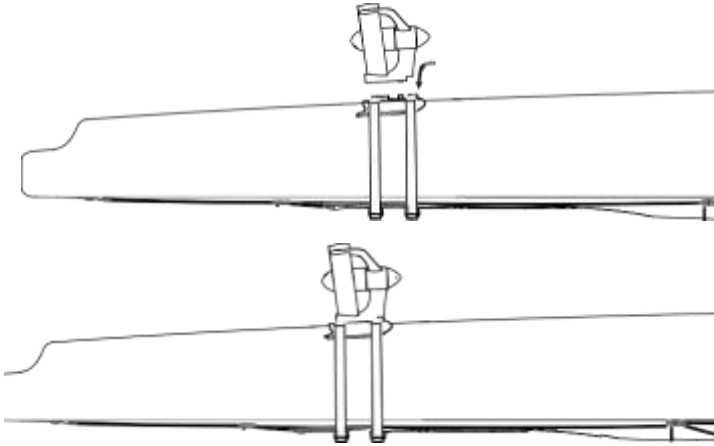


Abb. 3-7



Der Propeller sollte zum Heck des SUP-Boards/des Kajaks usw. zeigen.



Stellen Sie beim Installieren des Universal Adapters sicher, dass der Adapter auf der unteren Achse des SUP Kajaks usw. ausgerichtet ist.

3.2 Befestigung der VAQUITA-Batterie

a. Befestigung der VAQUITA-Batterie auf einem SUP-Board

Es gibt hauptsächlich zwei Möglichkeiten, die VAQUITA-Batterie auf einem SUP-Board zu befestigen. Bei einem SUP-Board mit Bungee-System kann die Batterie mit Bungee-Kabeln befestigt werden.:

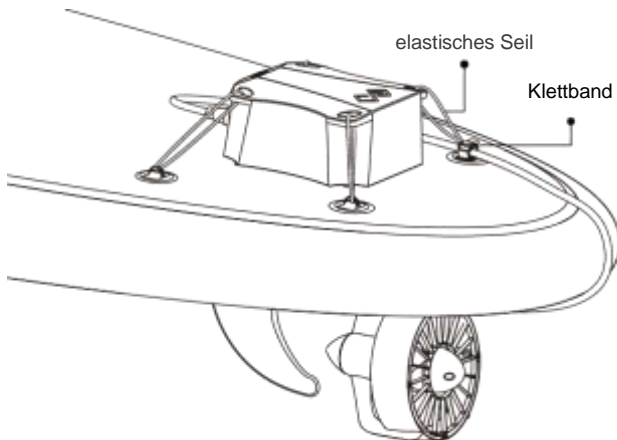


Abb. 3-8

Bei SUP-Boards ohne Bungee-System können Benutzer die Schnallen an der Unterseite der VAQUITA-Batterie verwenden, um einen um das SUP-Board gebundenen Ratschengurt zu befestigen.

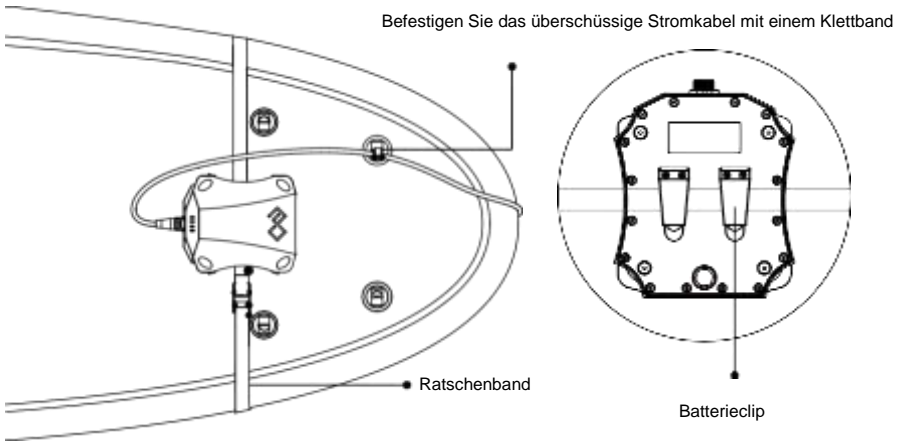


Abb. 3-9

 Befestigen Sie das überschüssige Stromkabel mit einem Klettband.

b. Befestigung der VAQUITA-Batterie am Kajak

Bei Kajaks mit genügend Stauraum kann die Batterie einfach in das Kajak eingelegt werden. Bei einigen Kajaks kann die Batterie auch mit den Bungee-Seilen am hinteren Teil des Kajaks befestigt werden (siehe Abbildung unten).

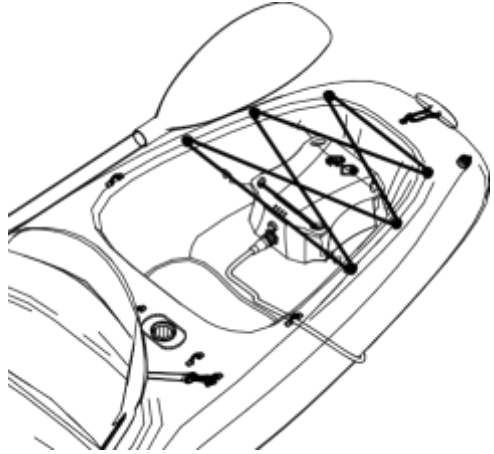


Abb. 3-10

3.3 Verbindung zwischen Batterie und Motor

Drehen Sie das SUP-Board / das Kajak etc. um, nachdem der Motor fest installiert ist. Stecken Sie den Motorkabelverbinder in den Lade- / Entladeanschluss der VAQUITA Batterie und befestigen Sie den Stecker. Befestigen Sie das Stromkabel mit einem Klettband.

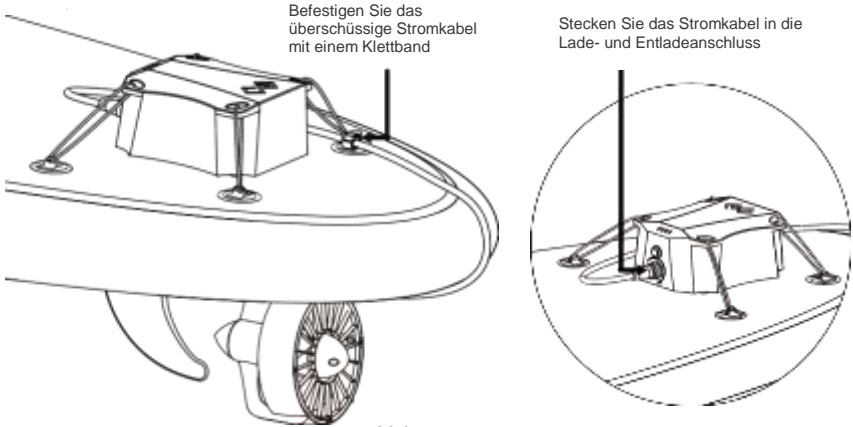


Abb. 3-11

Achten Sie darauf, dass das Triebwerk nicht auf den Boden schlägt oder gegen andere Gegenstände kommt, während Sie das SUP-Board / Kajak usw. drehen.

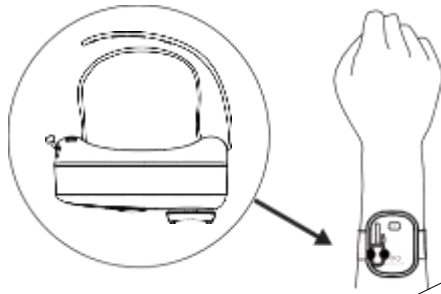
Vergewissern Sie sich, dass die VAQUITA-Batterie ausgeschaltet ist und die Anschlüsse trocken sind, bevor Sie den Motor installieren.

3.4 Befestigung der VAQUITA-Fernbedienung

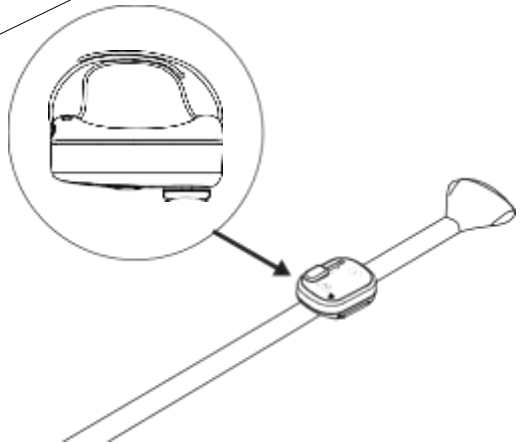
- Die VAQUITA Fernbedienung kann an einem Paddel- oder am Handgelenk für einen einfachen Zugriff befestigt werden. Sie müssen das Band durch die seitliche Öffnung der VAQUITA-Fernbedienung durchfädeln und den Gurt fest um das Handgelenk oder das Paddel binden, wie in Abbildung 3-12 gezeigt.

Stellen Sie sicher, dass das Band fest verbunden ist, wenn Sie es tragen, oder befestigen Sie es an einem Paddel, um zu vermeiden, dass es ins Wasser fällt.

Wenn die VAQUITA Fernbedienung versehentlich ins Wasser fällt, kann es zu einem Ausfall der kabellosen Kommunikation kommen so dass der Motor stoppt.



Methode 1:
Tragen Sie die VAQUITA-
Fernbedienung am
Handgelenk



Methode 2:
Befestigen Sie die VAQUITA-
Fernbedienung an einem
Paddel

Abb. 3-12

4. Bedienung

Um VAQUITA bedienen zu können, ist es wichtig zu wissen, wie die Batterie und die Fernbedienung richtig verwendet werden. Lesen Sie diesen Abschnitt vor jeder Inbetriebnahme sorgfältig durch.

4.1 Verwendung der Batterie

4.1.1 LED-Lampe der Batterie

Die vier LEDs der VAQUITA-Batterie zeigen den Batteriestand, Fehler und den Verbindungsstatus an. Die LEDs sehen Sie in der folgenden Abbildung.

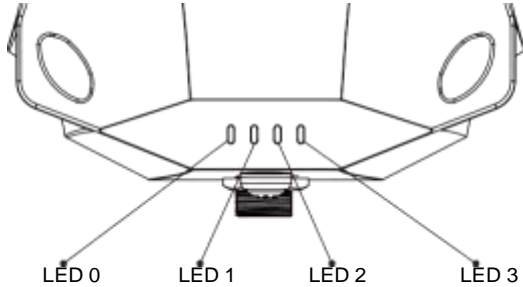



Abb. 4-1

Die folgende Tabelle beschreibt den Anzeigestatus der LED-Lampe während des Ladens und Entladens.

Batteriestatus	Beschreibung	Leistung			
Laden	0%~40%	☆			
	40%~60%	●	☆		
	60%~80%	●	●	☆	
	80%~99%	●	●	●	☆
	100%	●	●	●	●
Entladen	0%~20%	☆	☆	☆	☆
	20%~40%	●			
	40%~60%	●	●		
	60%~80%	●	●	●	
	80%~100%	●	●	●	●

Hinweis: ● bedeutet konstantes Licht, ☆ bedeutet Blinken (Blinkfrequenz 1 Hz).

 Wenn sich der Akku beim Entladen zwischen 0% und 20% befindet, blinken alle LEDs gleichzeitig, um Sie daran zu erinnern, dass der Akku so schnell wie möglich geladen wird.

Wenn die LEDs ungewöhnliche blinkende Zustände aufweisen, überprüfen Sie die richtige Lösung in der nachstehenden Tabelle zur Fehlerbehebung.

Anormaler LED-Status				Fehler	Lösungen
L0	L1	L2	L3		
☆	☆			Fehler 1: Kommunikation mit der VAQUITA-Fernbedienung ist fehlgeschlagen.	1. Stellen Sie sicher, dass die VAQUITA-Fernbedienung eingeschaltet ist. 2. Bitte schauen Sie sich das Pairing-Verfahren zwischen VAQUITA-Fernbedienung und VAQUITA-Batterie an.(siehe 4.3)
		☆	☆		
		☆		Fehler 2: Kommunikation mit der VAQUITA-Batterie ist fehlgeschlagen.	Bitte starten Sie die Batterie neu.
		☆	☆	Fehler 3: Andere Batteriefehler	Bitte starten Sie die Batterie neu.
	☆	☆	☆	Fehler 4: Überhitzung der VAQUITA-Batterie	Hören Sie mit dem Betrieb auf und warten Sie, bis die Temperatur auf den normalen Betriebsbereich abgesunken ist.

Hinweis: ☆ bedeutet Blinken (0,2 Sekunden Intervall, 5 Hz).



Wenn Fehler 1 auftritt, blinken L0 und L1 abwechselnd mit L2 und L3.



Wenn im Nichtladezustand ein Fehler auftritt, zeigen die LED-Lampen abwechselnd die Leistung und den Fehler an. Jeder Status wird für 3 Sekunden angezeigt.



Wenn mehrere Fehler gleichzeitig auftreten, zeigen die LED-Lampen den Fehlerstatus abwechselnd in der folgenden Reihenfolge an:
Fehler 4 → Fehler 3 → Fehler 1 → Fehler 2



Beim Laden kann Fehler 4, Überhitzung der VAQUITA-Batterie auftreten.



Wenn der Fehler weiterhin besteht, wenden Sie sich an einen der offiziellen autorisierten Händler.

4.1.2 Ein- / Ausschalten der VAQUITA-Batterie

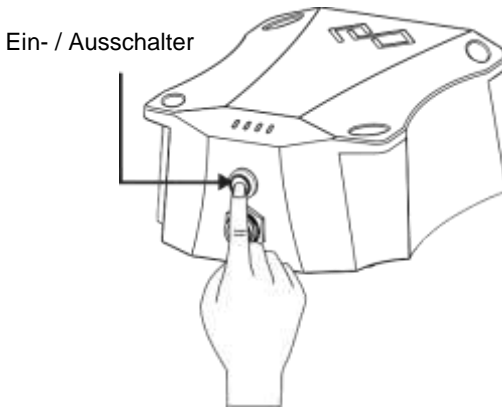


Abb. 4-2

In der folgenden Tabelle erfahren Sie, wie Sie die VAQUITA-Batterie richtig ein- oder ausschalten.

Verfahren	Beschreibung
Einschalten	<p>Drücken Sie im ausgeschalteten Zustand die Ein- / Aus-Taste und halten Sie diese gedrückt, bis alle LEDs nacheinander leuchten. Lassen Sie dann die Taste los.</p> <p> Wenn Sie den Schalter loslassen, bevor die LED-Lampen vollständig leuchten, kann die Batterie nicht eingeschaltet werden.</p>
Ausschalten	<p>Drücken Sie im eingeschalteten Zustand die Ein- / Aus-Taste und halten Sie diese gedrückt, bis alle LEDs nacheinander aufleuchten. Lassen Sie dann die Taste los.</p> <p> Die Batterie kann nicht ausgeschaltet werden, wenn der Netzschalter losgelassen wird, bevor alle vier LEDs erlöschen, und alle vier LEDs gleichzeitig blinken.</p>

Stellen Sie vor der Installation des VAQUITA-Motors sicher, dass die VAQUITA-Batterie ausgeschaltet und der Stecker trocken ist.

Vergessen Sie sich vor dem Einschalten der VAQUITA-Batterie, dass der VAQUITA-Motor sicher an der Unterseite des SUP-Boards /des Kajaks befestigt ist.

Wenn die Batterie nicht innerhalb einer Stunde nach dem Einschalten verwendet wird, erlöschen alle LED-Lampen und die Batterie wechselt automatisch in den Tiefschlafmodus. Eine Wiedereinschaltung erfordert einen Neustart der Batterie.

Wenn die Kommunikation unterbrochen wird (z.B. Ausschalten der Fernbedienung), blinken die LED-Lampen paarweise. Wenn die Kommunikation wiederhergestellt ist, zeigt die LED-Anzeige die Echtzeitleistung an.

4.1.3 Aufladen der Batterie

Vorsichtsmaßnahmen vor dem Laden

- Verwenden Sie zum Laden nur das offizielle VAQUITA-Ladegerät. Verwenden Sie kein Ladegerät von Drittanbietern.
- Der Ladetemperaturbereich sollte 0 ° C ~ 45 ° C (32 ° F ~ 113 ° F) sein.
- Vermeiden Sie während des Ladens den Kontakt der Batterie mit Wasser.
- Vermeiden Sie während des Ladens direktes Sonnenlicht / Regen.
- Vermeiden Sie ein Überladen der Batterie.
- Halten Sie die Batterie beim Laden von brennbaren Materialien wie Teppichen oder Holz fern.
- Hören Sie mit dem Laden im Notfall sofort auf.

Richtige Ladeschritte:

- 1) Schalten Sie die VAQUITA-Batterie aus und trennen Sie den Anschluss zwischen Batterie und Motor. Nehmen Sie die Batterie aus dem SUP-Board / Kajak usw. und legen Sie sie an einen trockenen, sicheren Ort.
- 2) Stecken Sie den Ausgangsstecker des VAQUITA-Ladegeräts in die Lade- und Entladeschnittstelle der VAQUITA-Batterie und befestigen Sie ihn. Stecken Sie dann den Eingangsstecker des Ladegeräts in die Steckdose. Informationen zur LED-Statusanzeige finden Sie unter 4.1.1 LED-Lampe der Batterie.

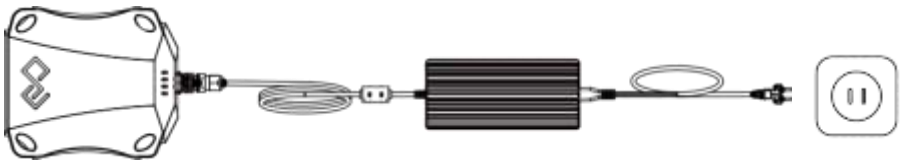




Abb. 4-3

Anzeige	Normale Anzeige	Beschreibung
Ladegerät-anzeige	Langes rotes Licht	Das Ladegerät wird normal aufgeladen.
	Langes grünes Licht	Die Batterie ist voll oder der Stecker des Ladegeräts ist angeschlossen, aber der Ladeanschluss nicht.

 Es wird empfohlen, die Batterie vor jeder Verwendung vollständig aufzuladen, da während des Transports und der Lagerung eine Selbstentladung auftreten kann.

 Es dauert etwa 3 Stunden, um eine leere Batterie vollständig aufzuladen. Wenn die Batterie vollständig aufgeladen ist, erlöschen die LEDs nach einer halben Stunde.

4.2 Die Verwendung der VAQUITA-Fernbedienung

4.2.1 Ein- / Ausschalten der VAQUITA-Fernbedienung



Bitte prüfen Sie, bevor Sie die VAQUITA-Fernbedienung einschalten:

- Dass der Schieberegler auf Null steht.
- Und dass der VAQUITA-Motor fest installiert ist.

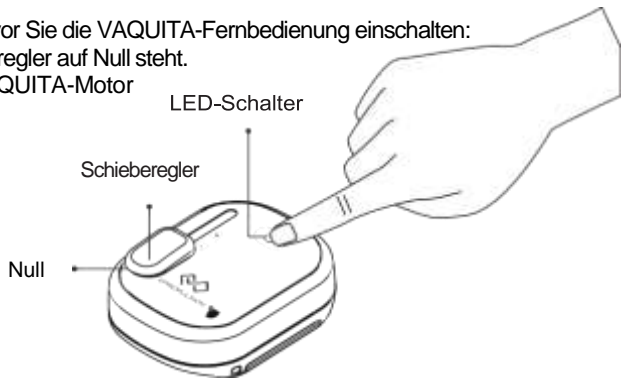


Abb. 4-4

In der folgenden Tabelle erfahren Sie, wie Sie die VAQUITA-Fernbedienung richtig ein- oder ausschalten.

Verfahren	Beschreibung
Einschalten	Drücken Sie im ausgeschalteten Zustand kurz den Schalter. Wenn Sie einen Piepton hören und die LED-Lampen langsam leuchten oder blinken, ist die Fernbedienung richtig eingeschaltet.
Ausschalten	Drücken Sie im eingeschalteten Zustand den Schalter (3 Sekundenlang), bis Sie den Piepton hören. Die Fernbedienung wurde richtig heruntergefahren.



Wenn beim Einschalten der Fernbedienung alle fünf Sekunden ein Signalton ertönt, warnt die Fernbedienung, dass die Fernbedienung fast leer ist. Nach der Warnung bei niedrigem Akkuladestand wird die Fernbedienung normal weiterbetrieben und läuft nur noch kurze Zeit. Verwenden Sie eine neue Batterie (Modell: CR2032) und tauschen Sie die alte Batterie so schnell wie möglich aus. In Abschnitt 4.2.3 erfahren Sie, wie Sie die Batterie austauschen.



Wenn sich die Fernbedienung nicht im Pairing-Modus befindet, blinken die LED-LAMPEN schnell und zeigen an, dass die Kommunikation abnormal ist. Die Fernbedienung schaltet sich nach fünf Minuten automatisch aus.



Wenn der Schieberegler bei eingeschalteter Fernbedienung nicht auf Null steht, blinken die LED langsam und zeigen an, dass der Schieberegler an der falschen Stelle ist. Bringen Sie den Schieberegler wieder in die Nullposition und die LEDs kehren zum normalen langen Licht zurück.



Wenn die Fernbedienung eingeschaltet ist und der Schieberegler auf Null steht, aber länger als 30 Minuten nicht betätigt wird, wird die VAQUITA-Fernbedienung auch automatisch heruntergefahren.




Nähern Sie sich nicht dem drehenden Propeller, um Verletzungen zu vermeiden.



Drücken Sie im Notfall kurz den Schalter, um den Motor sofort zu stoppen.

4.2.2 Steuerung des VAQUITA-Motors

 Wenn der Schieberegler bei eingeschalteter Fernbedienung nicht auf Null steht, blinken die LEDs langsam. Bringen Sie den Schieberegler wieder in die Nullposition und schalten Sie den Motor wieder ein, sonst kann der Motor nicht normal starten.

Verfahren	Beschreibung	LED
Geschwindigkeitssteuerung	Schieben Sie den Schieberegler nach vorne, um zu beschleunigen und nach hinten zu verlangsamen. (siehe Abbildung 4-5)	Langes Licht
Motor anhalten	In den normalen Fällen: Schieben Sie den Schieberegler wieder auf Null, um den Motor zu stoppen.	Langes Licht
	Im Notfall: Drücken Sie den Schalter der VAQUITA-Fernbedienung, um dringend zu bremsen.	Blinken

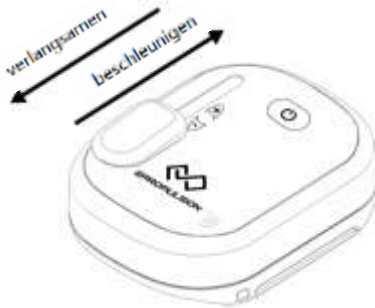




Abb. 4-5

 Neustart nach dem Stoppen:

- Schieben Sie im Normalfall den Schieberegler nach vorne, um zu beschleunigen.
- Schieben Sie im Notfall zuerst den Schieberegler auf Null und starten Sie ihn erneut.

 Wenn die VAQUITA-Fernbedienung versehentlich ins Wasser gefallen ist, stoppt der Motor automatisch, um die Sicherheit des Benutzers zu gewährleisten.

 Wenn der Motor länger als 30 Minuten nach dem Anhalten nicht betätigt wird, wird die VAQUITA-Fernbedienung auch automatisch heruntergefahren.

4.2.3 Ersatz-Batterie für die Fernbedienung

Die VAQUITA-Fernbedienung verwendet die integrierte Batterie (CR2032). Wenn die Fernbedienung eingeschaltet ist und ein Piepton fünfmal hintereinander ertönt, bedeutet das, dass die Batterie leer ist und eine neue Batterie desselben Modells ersetzt werden muss.

Sie können die Batterie ersetzen, indem Sie die folgenden Schritte ausführen:

1. Drehen Sie den Batteriedeckel gegen den Uhrzeigersinn (von 1 bis 2).
2. Öffnen Sie den Batteriedeckel und legen Sie die Knopfbatterie mit dem Pluszeichen ("+") nach oben ein.
3. Verriegeln Sie den Batteriedeckel im Uhrzeigersinn, um den Ersatz abzuschließen.

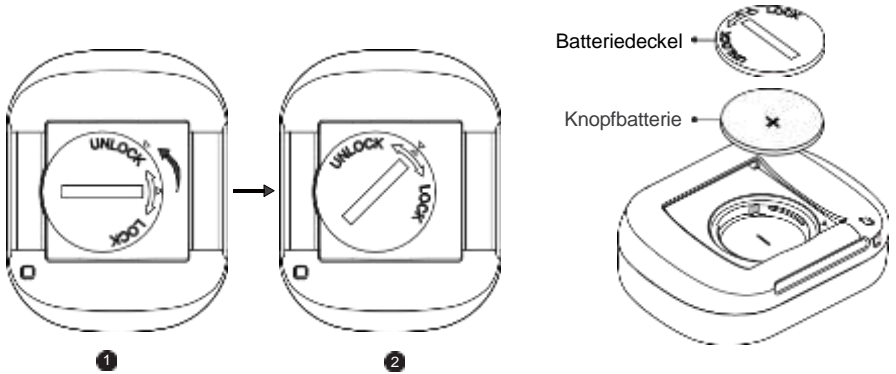


Abb. 4-6

4.3 Pairing/Verbinden zwischen Fernbedienung und Batterie

Die VAQUITA-Fernbedienung und die VAQUITA-Batterie wurden bereits vor der Auslieferung gepaart. Wenn Sie jedoch eine neue Batterie oder eine neue Fernbedienung verwenden, müssen sie erneut verbunden werden. Bitte befolgen Sie die folgenden Schritte, um ein Pairing durchzuführen.



Bitte befolgen Sie die folgenden Anweisungen, um ein Pairing durchzuführen. Wir empfehlen dringend, dass Sie den gesamten Vorgang vor dem Pairing lesen und verstehen.

Vorbereiten

Schalten Sie die Fernbedienung aus und schalten Sie die Batterie ein.

Aktivieren Sie den Pairing-Modus

Schritt 1: Versetzen Sie die Batterie in den Pairing-Modus

- ① Drücken Sie den Schalter und lassen Sie ihn los.

Alle LED-Lampen wechseln gleichzeitig in den langsamen Blitzmodus. Dieser Modus dauert nur wenige Sekunden. In dieser Zeit muss Schritt 2 ausgeführt werden. Andernfalls müssen Sie Schritt 1 wiederholen.

- ② Halten Sie den Schalter etwa 5 Sekunden lang gedrückt, bis alle LED-Lampen schnell mit derselben Frequenz blinken (dies zeigt an, dass die Batterie erfolgreich in den Pairing-Modus eingetreten ist). Lassen Sie dann den Schalter los.



Der Pairing-Modus dauert nur eine begrenzte Zeit, und Schritt 2 muss während dieser Zeit ausgeführt werden, andernfalls schlägt das Pairing fehl.

Schritt 2: Versetzen Sie die Fernbedienung in den Pairing-Modus


- ① Bewegen Sie die Fernbedienung zur Batterie.
- ② Halten Sie den Schalter der Fernbedienung 10 Sekunden lang gedrückt, bis Sie zwei aufeinanderfolgende Pieptöne hören (was bedeutet, dass sich die Fernbedienung im Pairing-Modus befindet). Lassen Sie den Schalter los und Sie hören dann einen weiteren Piepton. Das bedeutet, dass das Pairing erfolgreich ist.



Lassen Sie den Schalter der Fernbedienung nicht innerhalb von 10 Sekunden los. Andernfalls schlägt das Pairing fehl.

5. Abbauen des VAQUITA-Motors

Befolgen Sie nach der Verwendung von VAQUITA die korrekten Schritte, um den VAQUITA-Motor vom SUP-Board / Kajak zu entfernen

 Bevor Sie den VAQUITA-Motor entfernen, entfernen Sie zuerst die VAQUITA-Batterie gemäß den folgenden Schritten:

Entfernen Sie zunächst die VAQUITA-Batterie aus Ihrem SUP Board / Kajak, indem Sie die folgenden Schritte ausführen:

- 1) Halten Sie die Ein- / Ausschalter lange gedrückt, um die Batterie auszuschalten.
- 2) Trennen Sie den Anschluss zwischen VAQUITA-Motor und der VAQUITA-Batterie.
- 3) Entfernen Sie die Batterie und legen Sie sie an einen sicheren Ort.

Suchen Sie dann einen flachen Platz und drehen Sie das SUP-Board / Kajak mit der Unterseite nach oben.

a. Trennen des VAQUITA-Motors und des US Fin Box Adapters

Schritt 1: Lösen und entfernen Sie die Schrauben.

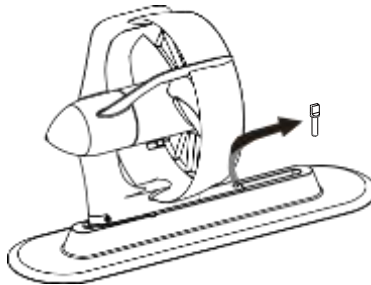


Abb. 5-1

Schritt 2: Nehmen Sie den Motor und den Adapter aus der Finnenbox.

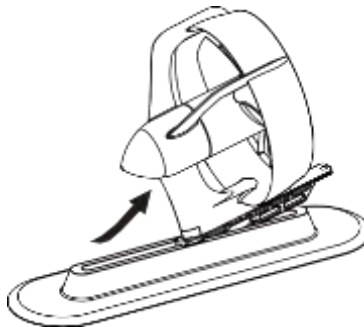


Abb. 5-2

Schritt 3: Trennen Sie den Motor und den US Fin Box Adapter. Heben Sie den Entriegelungsknopf mit Daumen und Zeigefinger (in Pfeilrichtung 1) um etwa 2 mm an und schieben Sie gleichzeitig die Basis in Pfeilrichtung 2.

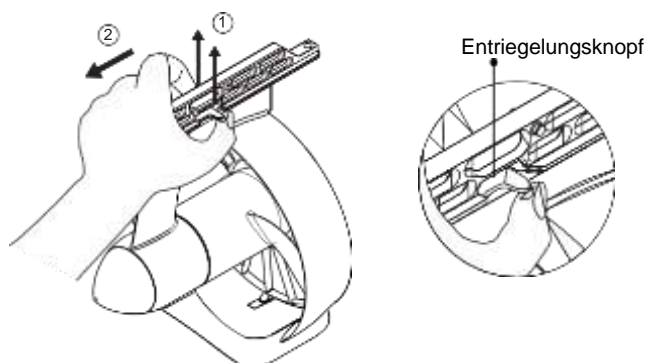


Abb. 5-3

Schritt 4: Wenn das hintere Teil des Adapters herausgleitet (Position in der unteren linken Abbildung), entfernen Sie den Adapter in Pfeilrichtung.

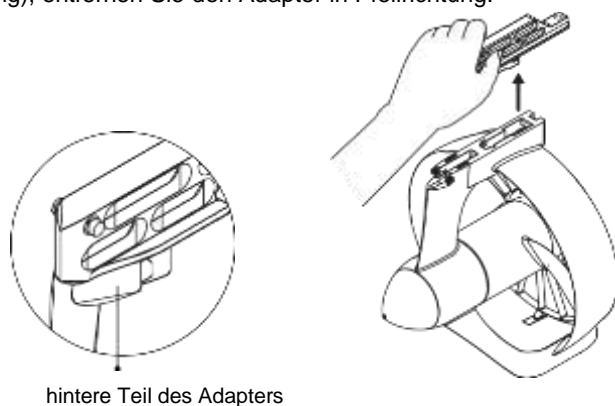


Abb. 5-4



Reinigen Sie nach dem Trennen den Motor und den Adapter mit frischem Wasser.

b. Trennen des VAQUITA-Motors und des Aufblasbaren SUP Finnen Adapters

Schritt 1: Entfernen Sie den Haltebügel

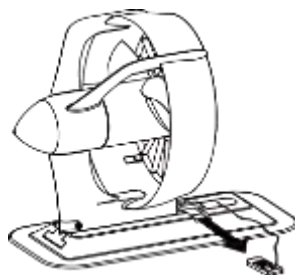


Abb. 5-5

Schritt 2: Schieben Sie den Motor und die Basis aus der Finnenbox.

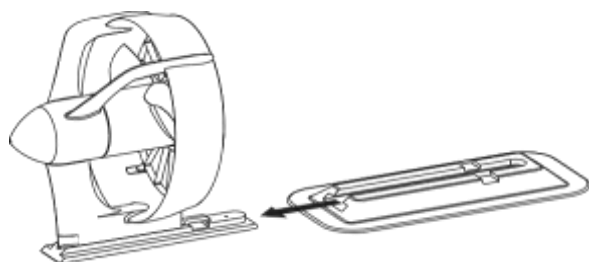


Abb. 5-6

Schritt 3: Trennen Sie den VAQUITA-Motor und den Adapter. Halten Sie den Motor und heben Sie den Entriegelungsknopf um etwa 2 mm an und schieben Sie gleichzeitig den Adapter in Pfeilrichtung 2.

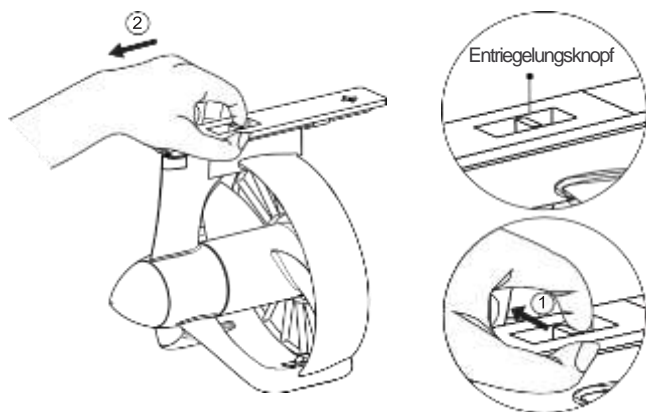


Abb. 5-7

Schritt 4: Wenn der hintere Teil des Adapters herausgleitet (Position in der unteren linken Abbildung), entfernen Sie den Adapter in Pfeilrichtung.

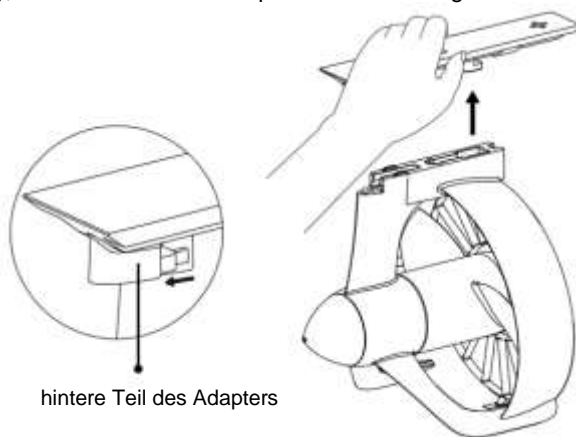


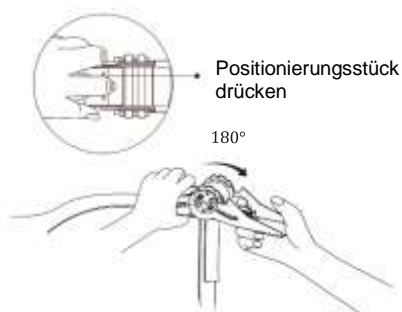
Abb. 5-8



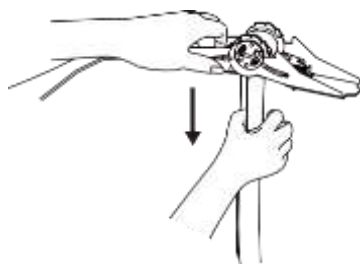
Reinigen Sie nach dem Trennen den Motor und den Adapter mit frischem Wasser.

c. Trennen des VAQUITA-Motors und des Universaladapters.

Schritt 1: Entriegeln Sie die Ratschenschnalle (Abbildung 5-9).



Drücken Sie das Positionierungsstück und öffnen Sie die Schnalle um 180°.



Ziehen Sie das Ratschenband an der kürzeren Seite.

Abb. 5-9

Schritt 2: Entfernen Sie den VAQUITA-Motor und den Universaladapter (Abbildung 5-10).

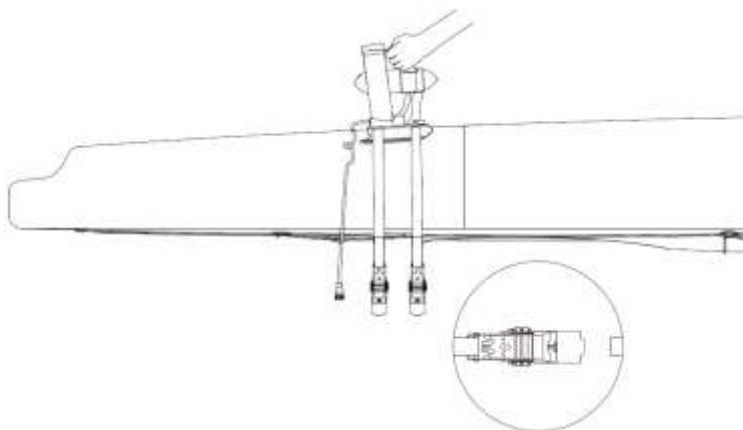


Abb. 5-10



Halten Sie den VAQUITA-Motor beim Lösen des Ratschenbandes fest.

Schritt 3: Halten Sie den Motor und heben Sie den Entriegelungsknopf um etwa 2 mm an und schieben Sie gleichzeitig den Adapter in Pfeilrichtung 2.

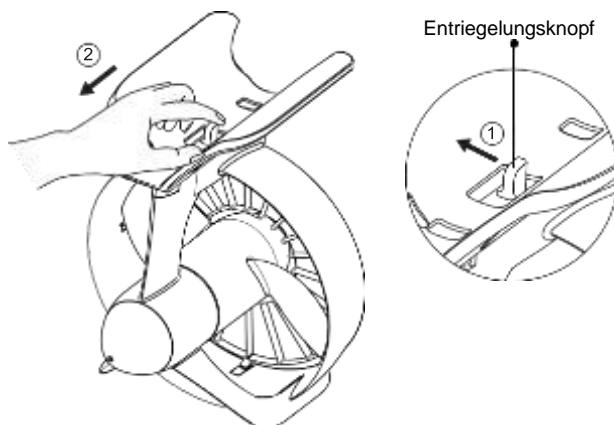


Abb. 5-11

Schritt 4: Wenn das hintere Ende des Adapters herausgleitet (Position in der unteren linken Abbildung), entfernen Sie den Adapter in Pfeilrichtung.

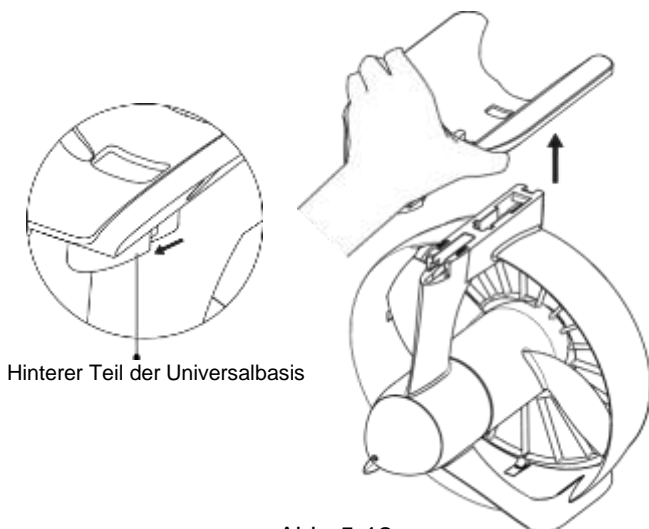


Abb. 5-12



Wenn Sie den Universaladapter längere Zeit nicht verwenden, wird empfohlen, die Ratschenbänder vom Universaladapter zu entfernen.



Reinigen Sie nach dem Trennen den Motor und den Adapter mit frischem Wasser.

6. Transport und Lagerung

6.1 Transport


Wenn Sie VAQUITA über weite Strecken transportieren, verpacken Sie die Produkte zuvor in der VAQUITA-Originalverpackung.

 Vorsichtsmaßnahmen vor dem Transport:

- Überprüfen Sie und stellen Sie sicher, dass die Verpackung ohne Beschädigungen ist
- Vermeiden Sie während des Transports heftige Erschütterungen, Stöße oder Quetschungen. Treffen Sie vor dem Transport geeignete Stoßschutzmaßnahmen.
- Setzen Sie die VAQUITA-Batterie während des Transports keinem Sonnenlicht oder Regen aus.
- Bitte überprüfen Sie die Gesetze und Bestimmungen vor dem Transport.

6.2 Lagerung

Wenn Sie die VAQUITA-Produkte längere Zeit nicht verwenden, sollten Sie sie vor der Lagerung reinigen. Es wird empfohlen, die Produkte in der Originalverpackung zu lagern.

 Vorsichtsmaßnahmen vor der Lagerung:

- Das Produkt sollte nur gelagert werden, wenn es vollständig trocken ist.
- Treffen Sie vor der Lagerung geeignete Stoßschutzmaßnahmen.
- Bewahren Sie die VAQUITA-Batterie an einem sauberen, trockenen und belüfteten Ort ohne direkte Sonneneinstrahlung auf.
- Vermeiden Sie den Kontakt mit ätzenden Substanzen. Andernfalls kann die Stärke der Kunststoffteile der VAQUITA-Produkte geschwächt oder zerstört werden und die VAQUITA-Produkte können dauerhaft beschädigt werden.
- Die Batterie sollte von Zündquellen und Wärmequellen ferngehalten werden.
- Laden Sie die Batterie nach einer längeren Lagerung vollständig auf, bevor Sie sie verwenden.

7. Wartung

Verschiedene Faktoren wie die Betriebsumgebung (z. B. Temperatur, Feuchtigkeit, Staub), Alterung und Verschleiß der inneren Teile können die Leistung des Produkts beeinträchtigen. Es ist wichtig, Routinewartungen regelmäßig durchzuführen, damit die VAQUITA-Produkte optimal funktionieren können.

- Nach der Verwendung den VAQUITA-Motor aus dem Wasser nehmen.
- Überprüfen Sie die Kabel regelmäßig auf Beschädigungen.
- Die VAQUITA-Batterie sollte nach jedem Gebrauch aufgeladen werden.
- Lassen Sie den VAQUITA-Motor nicht im Leerlauf oder in seichem Wasser laufen.
- Betreiben Sie den VAQUITA-Motor nicht in den Gewässern mit dickem Sand.
- Reinigen Sie den VAQUITA Motor nach jedem Gebrauch mit frischem Wasser.
- Reinigen Sie nach jedem Gebrauch die Verunreinigungen im Steckplatz des Adapters.
- Lassen Sie die VAQUITA-Batterie nicht fallen, vermeiden Sie bei der Lagerung direktes Sonnenlicht und Regen.
- Überprüfen Sie regelmäßig den Ladezustand der Batterie.
- Wenn die Batterie leer ist, laden Sie sie sofort auf.
- Laden Sie die Batterie vollständig auf, um eine optimale Leistung zu erzielen, bevor Sie sie zum ersten Mal oder nach längerer Lagerung verwenden.
- Verwenden Sie zum Laden der VAQUITA-Batterie nur das VAQUITA-Ladegerät. Die Verwendung anderer Ladegeräte kann zu einer verkürzten Batterielaufzeit, zu einem vorzeitigen Batterieausfall und sogar zu einem Brand oder einer Explosion führen.
- Verwenden Sie die Batterie bei normaler Temperatur, um die negativen Auswirkungen extremer Temperaturen auf die Batterielebensdauer und den Nutzungszyklus zu vermeiden.
- Wenn ein Fehler auftritt, sollte das Problem rechtzeitig behoben werden, um weitere Schäden zu vermeiden. Wenden Sie sich bei Bedarf an Ihren offiziellen ePropulsion-Händler, um Reparatur- oder Ersatzteile zu erhalten.
- Bitte beachten Sie die Bedienungsanweisungen.

8. Garantie

ePropulsion bietet für den ursprünglichen Käufer der Produkte eine eingeschränkte Garantie. Die Verbraucher haben Anspruch auf kostenlosen Ersatz oder Reparatur von Produktteilen, die nicht dem Kaufvertrag entsprechen. Diese Garantievereinbarung erfolgt in Verbindung mit den Bestimmungen des örtlichen Verbrauchsgesetzes.

8.1 Garantiebestimmungen

ePropulsion garantiert ab Kaufdatum für einen bestimmten Zeitraum die Qualität seiner Produkte. Wenn ein Qualitätsproblem auftritt, ist der Benutzer berechtigt, einen Garantieanspruch gemäß den Garantiebestimmungen von ePropulsion einzureichen.

Produkt	Garantiezeit
VAQUITA	Innerhalb eines Jahres ab Kaufdatum
Reparatur- oder Ersatzteile	Drei Monate ab Reparaturdatum. Hinweis: 1. Wenn sich der Dreimonatszeitraum und der ursprüngliche Garantiezeitraum des Produkts überschneiden, läuft die Garantie der Ersatz- / Reparaturteile dennoch innerhalb eines Jahres nach Kaufdatum aus. 2. Wenn der Dreimonatszeitraum die ursprüngliche Garantiezeit überschreitet, werden die Ersatz- / Reparaturteile innerhalb der Frist weiterhin von der Garantie abgedeckt.



Der Benutzer muss die Garantiekarte im Voraus ausfüllen, damit die Garantie wirksam wird.



Halten Sie das Produktetikett intakt und notieren Sie die Seriennummer des Produkts. Entfernen Sie das Etikett nicht. Für ePropulsion-Produkte ohne Originaletikett gilt die Garantie nicht.



Informationen zur Garantiekarte müssen korrekt ausgefüllt sein.



Wenn Sie einen Garantieanspruch beantragen, müssen Sie eine gültige Produktseriennummer, Garantiekarte und einen Kaufnachweis von einem offiziell autorisierten Händler vorlegen.



Das gültige Kaufdatum wird vom ursprünglichen Käufer mit dem Kundenauftrag festgelegt.



Eine kostenlose Garantiekarte kann nicht übertragen und erneut ausgestellt werden.

8.2 Von der Garantie ausgeschlossen

Stellen Sie sicher, dass das Produkt für den Versand gut verpackt ist. Wir empfehlen dazu die Verwendung der Originalverpackung.

Sollte das Produkt durch unsachgemäße Verpackung während des Versands weiter beschädigt werden, gilt dieser Teil des Schadens als nicht von der Garantie abgedeckt.

Darüber hinaus ist ein Defekt oder Fehler nicht vom Garantiumfang abgedeckt, der aus den folgenden Gründen verursacht wurde:

- Jede unsachgemäße Bedienung, die dieser Bedienungsanleitung widerspricht.
- Unfall, Fehlgebrauch, vorsätzlicher Missbrauch, physische Beschädigung, Überladung oder eigenmächtige Reparaturen.
- Fallenlassen, unsachgemäße Wartung oder Lagerung.



Bitte beachten Sie, dass kleine Fehler wie normale Abnutzung und Verschleiß, die keinen Einfluss auf die vorgesehene Funktion des Produkts haben, nicht im Garantieumfang enthalten sind.



Verbrauchsmaterialien werden nicht von der Garantie abgedeckt.

8.3 Garantieschritte

Um im Falle eines Defekts an Ihrem ePropulsion-Produkt einen Garantieanspruch geltend zu machen, führen Sie die folgenden Schritte aus:

1. Füllen Sie die Garantiekarte im Voraus korrekt und vollständig aus. Senden Sie die Garantiekarte und den Kaufbeleg an Ihren offiziell autorisierten ePropulsion-Händler.

Im Allgemeinen müssen diese Dokumente für den Garantieanspruch vorbereitet werden: Garantiekarte, Seriennummer des Herstellers und Kaufbeleg.

2. Senden Sie das defekte Produkt nach Erhalt der Bestätigung an Ihren offiziell autorisierten ePropulsion-Händler. Achten Sie darauf, dass das Produktetikett intakt bleibt.

3. Gemäß des vom ePropulsion Service Partner festgestellten Fehlers werden die defekten Teile entweder repariert oder ersetzt.

4. Wenn Ihr Garantieantrag genehmigt ist, wird das Gerät unentgeltlich repariert oder ersetzt.

5. Nach sorgfältiger Prüfung und Bestätigung durch den autorisierten ePropulsion-Händler werden die defekten Teile je nach Zustand repariert oder ersetzt.

6. Wenn Ihr Garantieantrag nicht genehmigt wird (siehe 8.2), werden Sie über den Reparaturkostenvoranschlag einschließlich der Versandkosten informiert. Nach Erhalt Ihrer Bestätigung führt der autorisierte ePropulsion-Vertragshändler / Händler die entsprechende Reparatur durch.



Nach Ablauf der Garantie können Sie den ePropulsion-Reparaturservice weiterhin auf Ihre Kosten in Anspruch nehmen.

8.4 Gesetzliche Gewährleistung

Produkt	Gewährleistungsfrist
VAQUITA	24 Monate ab Kaufdatum

Vielen Dank, dass Sie die Bedienungsanleitung von ePropulsion gelesen haben.
Sollten Sie weitere Fragen haben, wenden Sie sich bitte an uns.
Wir helfen Ihnen gerne weiter.

DITOMA GmbH
Mauserstraße 6/2
71640 Ludwigsburg
E-Mail: epropulsion@ditoma.de
Internet: www.epropulsion.de

Dongguan Epropulsion Intelligence Technology Ltd.
Website: www.epropulsion.com
E-Mail: service@epropulsion.com