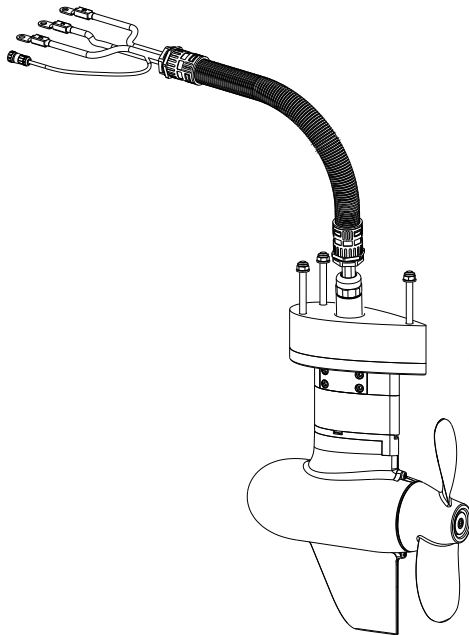


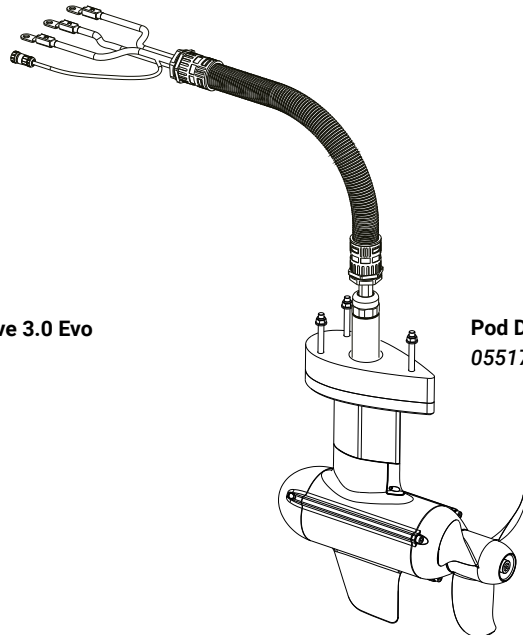


Pod Drive 3.0 Evo und Pod Drive 6.0 Evo

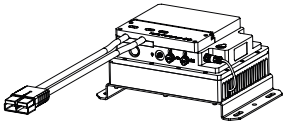

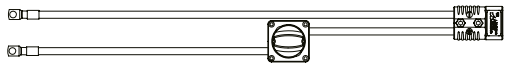
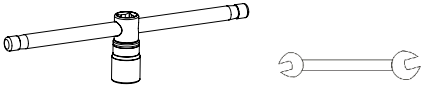
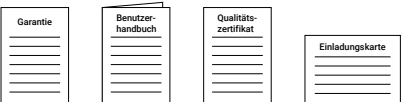
Lieferumfang



Pod Drive 3.0 Evo
05513



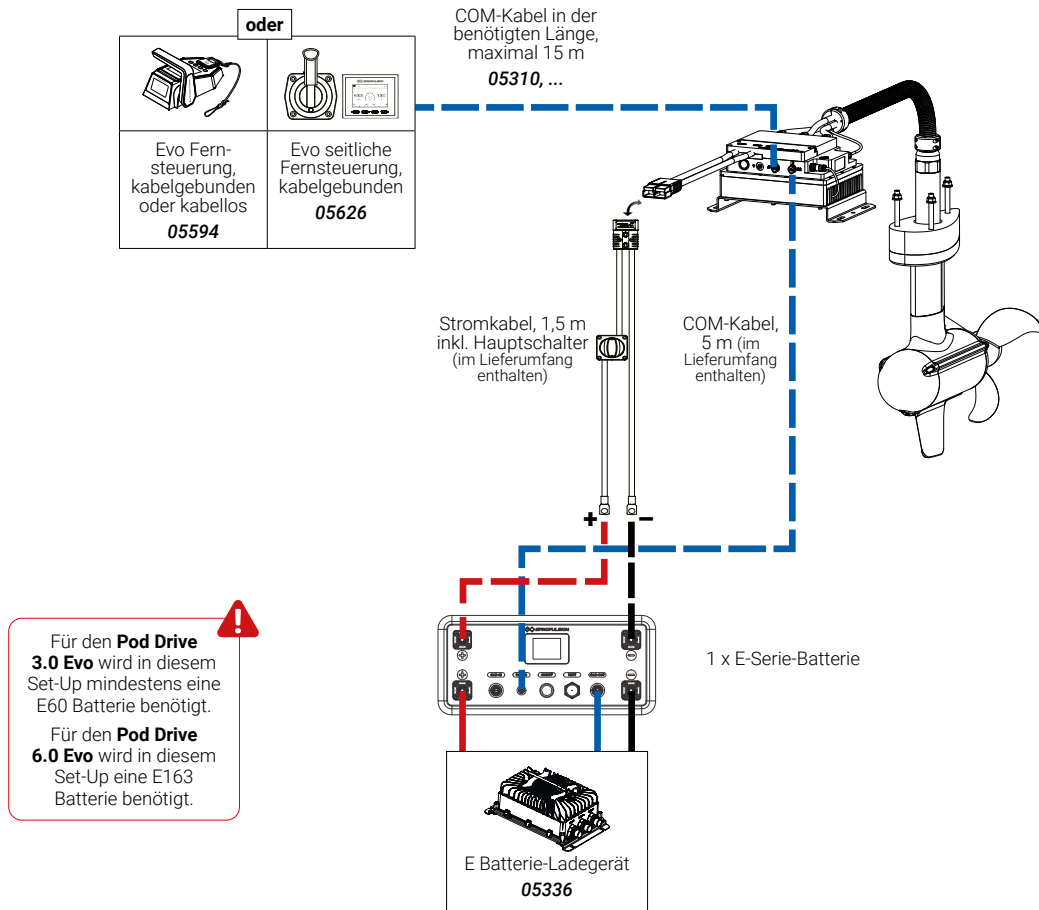
Pod Drive 6.0 Evo
05517

| Abbildung | Menge/Einheit | Teil |
|---|---------------|---|
|  | 1 Stück | Kommunikationsmodul |
|  | 1 Stück | COM-Kabel, 5 m 05310 |
|  | 1 Stück | Stromkabel, 1,5 m inkl. Schalter |
|  | 1 Satz | Montageschlüssel |
|  | 1 Satz | Bedienungsanleitung, Garantiekarte, Qualitätszertifikat, Einladungskarte |



Pod Drive 3.0 Evo und Pod Drive 6.0 Evo

Ein Motor mit einer E-Serie-Batterie



STROMVERSORGUNG

| Anzahl | Bezeichnung | Art.-Nr. |
|--------|---------------------------|---------------------------------------|
| 1 | E60 Batterie | 05361 <input type="checkbox"/> |
| oder 1 | E163 Batterie | 05363 <input type="checkbox"/> |
| 1 | E Batterie-Ladegerät 25 A | 05336 <input type="checkbox"/> |

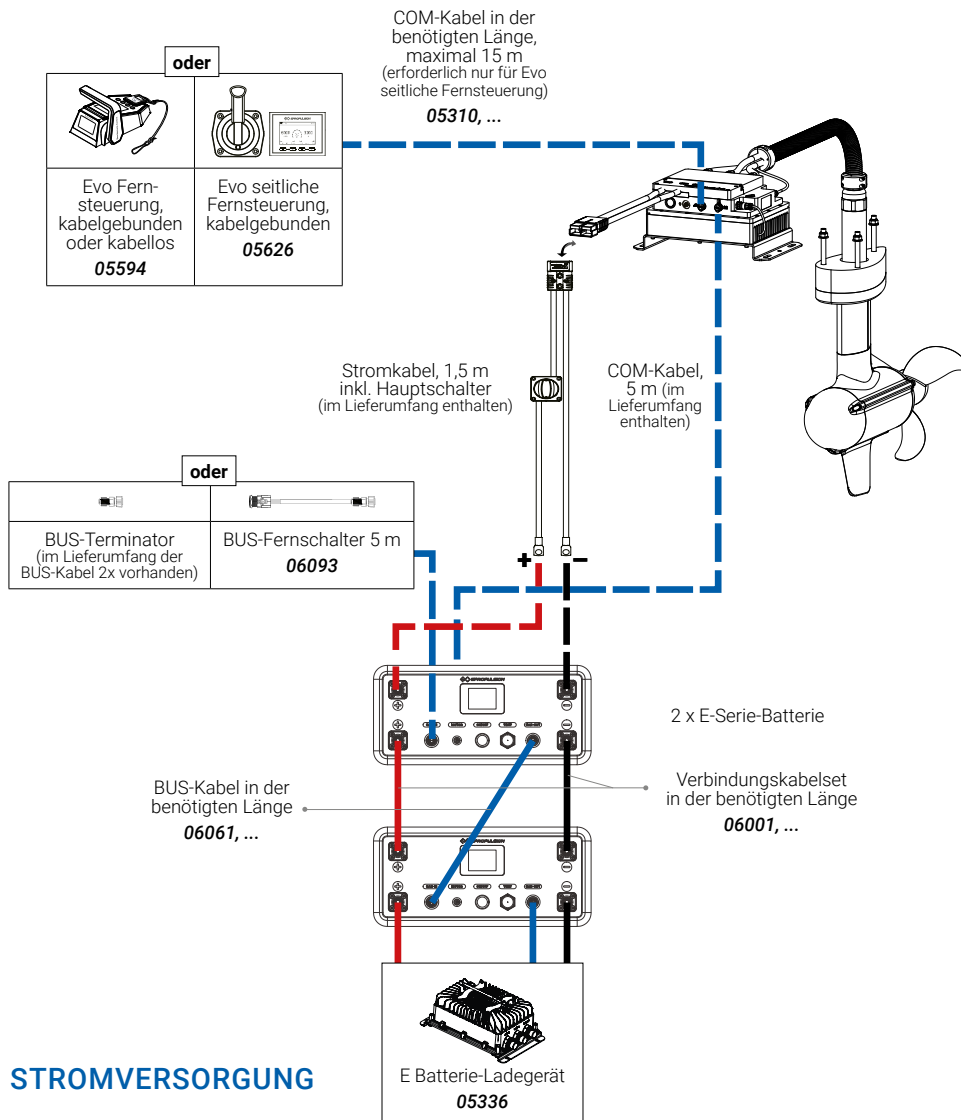
STEUERUNG UND KOMMUNIKATION

| Anzahl | Bezeichnung | Art.-Nr. |
|----------|-----------------------------|---------------------------------------|
| 1 | Evo Fernsteuerung | 05594 <input type="checkbox"/> |
| oder 1 | Evo seitliche Fernsteuerung | 05626 <input type="checkbox"/> |
| optional | COM-Kabel, 5 m | 05310 <input type="checkbox"/> |
| optional | COM-Verlängerungskabel, 5 m | 05311 <input type="checkbox"/> |



Pod Drive 3.0 Evo und Pod Drive 6.0 Evo

Ein Motor mit zwei E-Serie-Batterien in Parallelschaltung



STROMVERSORGUNG

| Anzahl | Bezeichnung | Art.-Nr. | |
|--------|---|--------------|--------------------------|
| 2 | E60 Batterie | 05361 | <input type="checkbox"/> |
| oder 2 | E163 Batterie | 05363 | <input type="checkbox"/> |
| 1 | E Batterie-Ladegerät 25 A | 05336 | <input type="checkbox"/> |
| 1 | BUS-Kabel, 0,5 m, inkl. 2 Terminatoren | 06061 | <input type="checkbox"/> |
| oder 1 | BUS-Kabel, 1,5 m, inkl. 2 Terminatoren | 06063 | <input type="checkbox"/> |
| oder 1 | BUS-Kabel, 5 m, inkl. 2 Terminatoren | 06065 | <input type="checkbox"/> |
| oder 1 | BUS-Fernschalter, 5 m, inkl. Terminator | 06093 | <input type="checkbox"/> |
| 1 | Verbindungskabelset, 0,15 m | 06001 | <input type="checkbox"/> |
| oder 1 | Verbindungskabelset, 0,45 m | 06003 | <input type="checkbox"/> |
| oder 1 | Verbindungskabelset, 1,5 m | 06005 | <input type="checkbox"/> |
| oder 1 | Verbindungskabelset, 5 m | 06007 | <input type="checkbox"/> |

! Es können **maximal 16 E-Serie-Batterien** parallel geschaltet werden. Dabei dürfen ausschließlich E-Serie-Batterien desselben Typs verwendet werden.

Für den **Pod Drive 3.0 Evo** benötigen Sie in diesem Set-Up mindestens zwei E60 Batterien.

Für den **Pod Drive 6.0 Evo** benötigen Sie in diesem Set-Up mindestens zwei E163 Batterien.

Zu jeder zusätzlichen Batterie benötigen Sie außerdem ein weiteres **BUS-Kabel und Batterie-Verbindungskabel**.

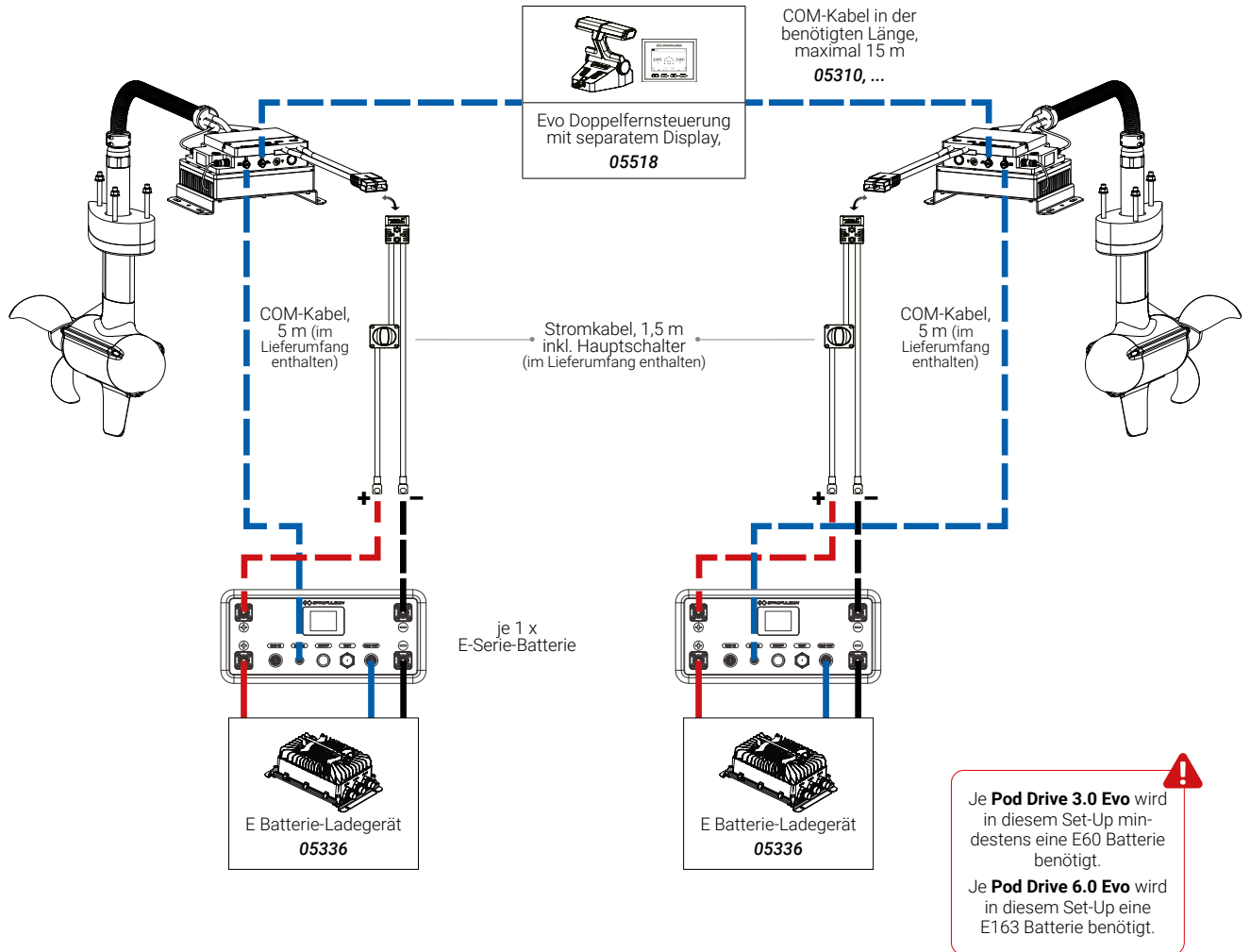
STEUERUNG UND KOMMUNIKATION

| Anzahl | Bezeichnung | Art.-Nr. | |
|----------|-----------------------------|--------------|--------------------------|
| oder 1 | Evo Fernsteuerung | 05594 | <input type="checkbox"/> |
| oder 1 | Evo seitliche Fernsteuerung | 05626 | <input type="checkbox"/> |
| 1 | COM-Kabel, 5 m | 05310 | <input type="checkbox"/> |
| optional | COM-Verlängerungskabel, 5 m | 05311 | <input type="checkbox"/> |



Pod Drive 3.0 Evo und Pod Drive 6.0 Evo

Zwei Motoren mit jeweils einer E-Serie-Batterie



STROMVERSORGUNG

| Anzahl | Bezeichnung | Art.-Nr. | |
|--------|---------------------------|----------|--------------------------|
| 2 | E60 Batterie | 05361 | <input type="checkbox"/> |
| oder 2 | E163 Batterie | 05363 | <input type="checkbox"/> |
| 2 | E Batterie-Ladegerät 25 A | 05336 | <input type="checkbox"/> |

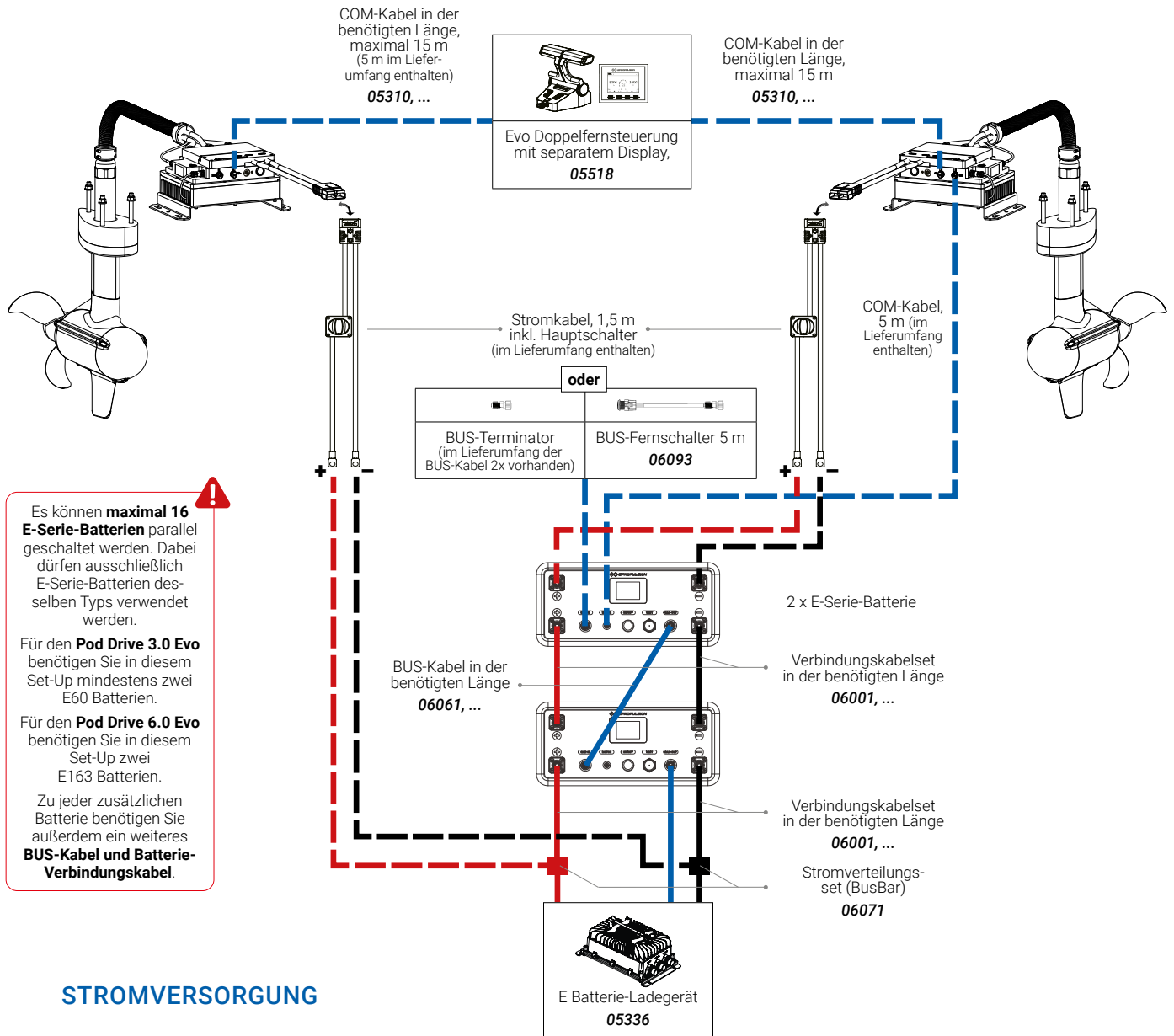
STEUERUNG UND KOMMUNIKATION

| Anzahl | Bezeichnung | Art.-Nr. | |
|----------|-----------------------------|----------|--------------------------|
| 1 | Evo Doppelfernsteuerung | 05518 | <input type="checkbox"/> |
| 2 | COM-Kabel, 5 m | 05310 | <input type="checkbox"/> |
| optional | COM-Verlängerungskabel, 5 m | 05311 | <input type="checkbox"/> |



Pod Drive 3.0 Evo und Pod Drive 6.0 Evo

Zwei Motoren mit zwei E-Serie-Batterien in Parallelschaltung



! Es können **maximal 16 E-Serie-Batterien** parallel geschaltet werden. Dabei dürfen ausschließlich E-Serie-Batterien desselben Typs verwendet werden.

Für den **Pod Drive 3.0 Evo** benötigen Sie in diesem Set-Up mindestens zwei E60 Batterien.

Für den **Pod Drive 6.0 Evo** benötigen Sie in diesem Set-Up zwei E163 Batterien.

Zu jeder zusätzlichen Batterie benötigen Sie außerdem ein weiteres **BUS-Kabel und Batterie-Verbindungskabel**.

STROMVERSORGUNG

| Anzahl | Bezeichnung | Art.-Nr. | |
|--------|---|--------------|--------------------------|
| 2 | E60 Batterie | 05361 | <input type="checkbox"/> |
| oder 2 | E163 Batterie | 05363 | <input type="checkbox"/> |
| 1 | E Batterie-Ladegerät 25 A | 05336 | <input type="checkbox"/> |
| 1 | Stromverteilungsset (BusBar), 150 A | 06071 | <input type="checkbox"/> |
| 1 | BUS-Kabel, 0,5 m, inkl. 2 Terminatoren | 06061 | <input type="checkbox"/> |
| oder 1 | BUS-Kabel, 1,5 m, inkl. 2 Terminatoren | 06063 | <input type="checkbox"/> |
| oder 1 | BUS-Kabel, 5 m, inkl. 2 Terminatoren | 06065 | <input type="checkbox"/> |
| oder 1 | BUS-Fernschalter, 5 m, inkl. Terminator | 06093 | <input type="checkbox"/> |
| 2 | Verbindungskabelset, 0,15 m | 06001 | <input type="checkbox"/> |
| oder 2 | Verbindungskabelset, 0,45 m | 06003 | <input type="checkbox"/> |
| oder 2 | Verbindungskabelset, 1,5 m | 06005 | <input type="checkbox"/> |
| oder 2 | Verbindungskabelset, 5 m | 06007 | <input type="checkbox"/> |

STEUERUNG UND KOMMUNIKATION

| Anzahl | Bezeichnung | Art.-Nr. | |
|----------|-----------------------------|--------------|--------------------------|
| 1 | Evo Doppelfernsteuerung | 05518 | <input type="checkbox"/> |
| 1 | COM-Kabel, 5 m | 05310 | <input type="checkbox"/> |
| optional | COM-Verlängerungskabel, 5 m | 05311 | <input type="checkbox"/> |