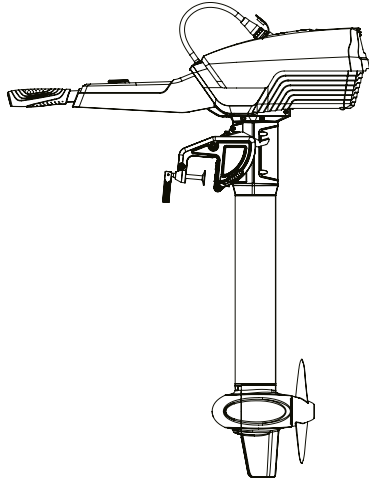




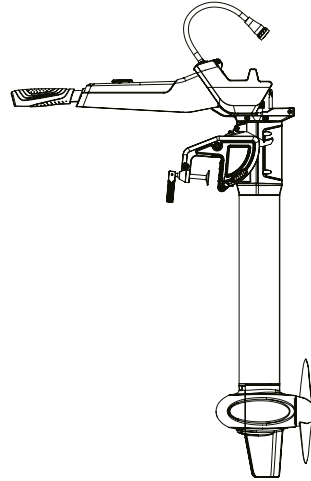
Spirit 1.0 PLUS

Lieferumfang



Spirit 1.0 PLUS mit PLUS Pinne (faltbar, nicht abnehmbar) und Spirit Batterie PLUS/Evo

Extra Kurzschaft 52,5 cm, **05578**
Kurzschaft 62,5 cm, **05580**
Langschaft 75 cm, **01797**



Spirit 1.0 PLUS mit PLUS Pinne (faltbar, nicht abnehmbar), ohne Batterie

Extra Kurzschaft 52,5 cm, **06809**
Kurzschaft 62,5 cm, **06811**
Langschaft 75 cm, **06813**

Abbildung	Menge/Einheit	Teil
	1 Stück	Standard Ladegerät für Spirit Batterie PLUS/Evo 01699
	2 Stück	Spirit 1.0 PLUS Arretierstift (T-förmig, blau) 05716
	1 Satz	Bedienungsanleitung, Garantiekarte, Qualitätszertifikat, Einladungskarte
je nach gewähltem Paket		
	1 Stück	Spirit Batterie PLUS/Evo 05327

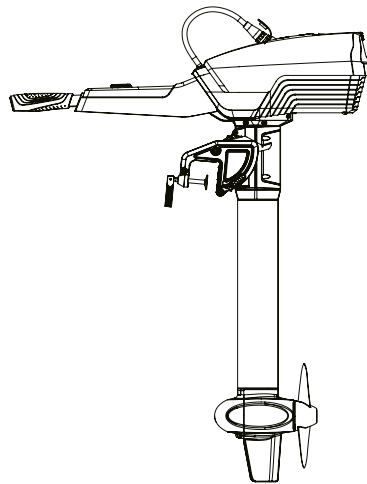


Spirit 1.0 PLUS

Ein Motor mit einer Spirit Batterie PLUS/Evo und integrierter Pinne

Spirit 1.0 PLUS Komplettpaket

Zu dem Komplettpaket mit der Spirit Batterie PLUS/Evo und der integrierten PLUS Pinne (faltbar, nicht abnehmbar) werden keine zusätzlichen Kabel benötigt. Auch ein Spirit 1.0 PLUS/Evo Ladegerät für die Spirit Batterie PLUS/Evo ist inbegriffen.



Spirit 1.0 PLUS ohne Batterie

Der Spirit 1.0 PLUS ohne Batterie bietet sich an, wenn Sie den Motor z.B. mit einer oder mehreren E-Serie-Batterien nutzen möchten (siehe folgende Seiten).

Die Evo Fernsteuerungen lassen sich ausschließlich mit Motoren der Evo Serie nutzen.

