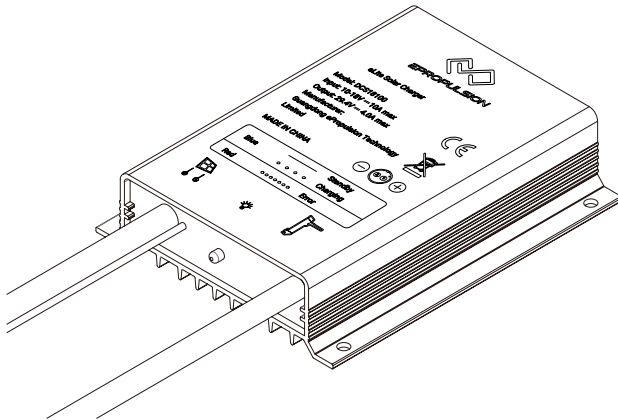


Handbuch eLite-Solarladegerät

Geeignet für den elektrischen Außenbordmotor eLite



Motor: DCS18100

Bitte lesen Sie dieses Handbuch vor der Verwendung aufmerksam durch.

Einleitung

Vielen Dank, dass Sie den Solarladeregler von ePropulsion erworben haben. Dieser Solarladeregler wurde speziell für den elektrischen Außenbordmotor eLite entwickelt. Durch die schnelle Maximum Power Point Tracking (MPPT)-Technologie (mit einer Effizienz von $\geq 99,9\%$) wird der optimale Betriebspunkt der Photovoltaik-Zellen präzise positioniert und somit mehr Photovoltaik-Energie erzeugt. Dank der verbesserten Systemeffizienz erreicht die Umwandlungseffizienz beim Laden bis zu 90 %. Der Regler ist nicht nur für die perfekte Funktion mit einer großen Bandbreite von Solarmodulen mit einer Eingangsspannung von ≤ 18 Vausgelegt, sondern kann auch Leistung von anderen Quellen mit einer Eingangsspannung von 12 V DC aufnehmen.

Konformitätserklärung

Wir, Guangdong ePropulsion Technology Limited, erklären hiermit, dass dieses Produkt den geltenden Richtlinien und EU-Normen in ihrer jeweils gültigen Fassung entspricht.

Gegenstand der Erklärung: Produkt:

Produkt: eLite-Solarladegerät

Modell: DCS18100



Der Gegenstand der Erklärung entspricht den folgenden Richtlinien:

Richtlinie über die elektromagnetische Verträglichkeit (EMV) 2014/30/EU

RoHS 2.0-Richtlinie (RoHS) 2011/65/EU und (EU) 2015/863

Relevante Normen:

EN IEC 61000-6-3:2021

EN IEC 61000-6-1:2019

EN 62321-2:2014

EN 62321-3-1:2014

EN 62321-4:2014+A1:2017

EN 62321-5:2014

EN 62321-6:2015

EN 62321-7-1:2015

EN 62321-7-2:2017

EN 62321-8:2017

Vertreter innerhalb der EU

Name: REP Europe GmbH

Anschrift: Werner-von-Siemens-Str. 2, 64319 Pfungstadt, Deutschland

Telefon: +49 157 51253212

info@rep-europe.de

Hersteller

Name: Guangdong ePropulsion Technology Limited

Anschrift: Room 801, Building 1, 11 Daxue Road, Songshan Lake, Dongguan, Guangdong Province, China

Unterschrift:



Datum: 2. Januar 2023

Shizheng Tao, Chief Executive Officer & Mitbegründer von Guangdong ePropulsion Technology Limited.

Erklärung

Für den Betrieb gelten die folgenden drei Bedingungen:

- (1) Dieses Gerät darf keine schädlichen Störungen verursachen.
- (2) Dieses Gerät muss den Empfang von Störungen zulassen, einschließlich Störungen, die einen unerwünschten Betrieb verursachen.

Hinweis:

Dieses Gerät wurde getestet und hält die Grenzwerte für Digitalgeräte der Klasse B gemäß Teil 15 der FCC-Regularien ein. Diese Grenzwerte sollen einen angemessenen Schutz gegenüber abträglichen Störungen bei Installationen in Wohnbereichen bieten. Dieses Gerät erzeugt, nutzt und strahlt Hochfrequenzenergie ab und kann, falls es nicht gemäß den Anweisungen installiert und verwendet wird, abträgliche Störungen der Funkkommunikation verursachen. Es besteht jedoch keine Garantie, dass bei einer bestimmten Installation keine Störungen auftreten. Wenn das Gerät abträgliche Störungen des Funk- oder Fernsehempfangs verursacht, was sich durch das Aus- und Wiedereinschalten des Geräts überprüfen lässt, wird dem Nutzer empfohlen, die Störungen durch eine oder mehrere der folgenden Maßnahmen zu beheben:

- Neuausrichtung oder Versetzen der Empfängerantenne.
- Vergrößerung des Abstands zwischen dem Gerät und dem Empfänger.
- Anschluss des Geräts an eine Steckdose eines anderen Stromkreises, als der, mit dem der Empfänger verbunden ist.
- Kontaktaufnahme mit dem Händler oder einem erfahrenen Funk-/Fernsehtechniker zur Unterstützung.

Entsorgung und Umwelt



Dieses Kennzeichen weist darauf hin, dass dieses Produkt innerhalb der EU nicht zusammen mit sonstigen Haushaltsabfällen entsorgt werden darf. Um mögliche Umweltschäden oder Schäden

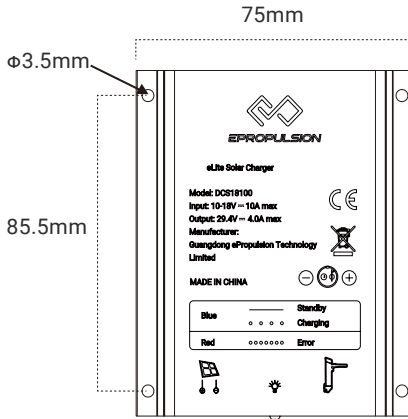
für die menschliche Gesundheit durch eine unkontrollierte Abfallentsorgung zu vermeiden, führen Sie es einer fachgerechten Entsorgung zu, um die nachhaltige Wiederverwendung von Materialressourcen zu fördern. Um Ihr gebrauchtes Gerät zurückzugeben, nutzen Sie bitte die Rückgabe- und Sammelsysteme oder kontaktieren Sie den Einzelhändler, bei dem Sie das Produkt gekauft haben. Dieser kann das Produkt für das umweltgerechte Recycling annehmen.

Spezifikationen

Batterie	
Nennsystemspannung	25.2V
Ladespannungsbereich	19 - 30V
MPPT-Ladespannung bei 25 C	≤25.2V
CV-Ladespannung bei 25 C	25.2V
Maximaler CC-Ladestrom	4A
Photovoltaik	
Leistung	100W
Maximaler Eingangs-Ladestrom	10A
Leerlaufspannung	<23V
MPPT-Bereich	12V≤Vp≤18V
System	
MPPT-Effizienz	≥99.9%
Leistungsaufnahme	< 10mA
Temperaturschutz	>70°C
Lagerungs-/Betriebstemperatur	-35~65°C
Luftfeuchtigkeit für Lagerung/Betrieb	65%±25%RH
Höhe	3000m
Schutzklasse	IP67
Zertifizierung	CE-EMC ROHS FCC-SDOC
Leistungsanzeige	1 zweifarbige LED
Gewicht	403g
Abmessungen	100X82X23.5mm
Länge 12-V-Kabel	Ca. 1,3 m

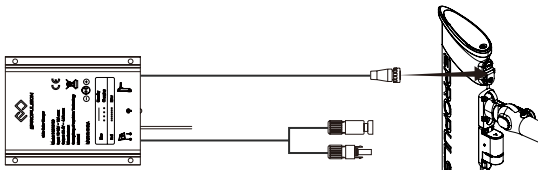
Installationsanweisungen:

Entfernen Sie den Gummistreifen und befestigen Sie das eLite Solarladegerät mit Schrauben.



Verwendung

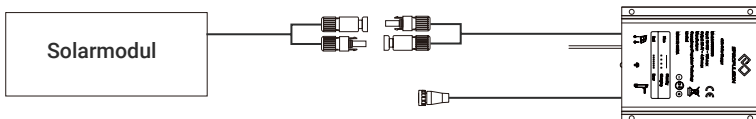
Schritt 1: Anschluss an den elektrischen Außenbordmotor eLite.



Schritt 2: Anschluss an die Stromquelle

a. Anschluss an ein Solarmodul

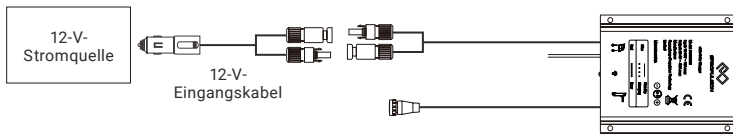
Verbinden Sie den Solarladeregler mit dem Solarmodul.



💡 Die Eingangsspannung des Solarmoduls sollte $\leq 23\text{ V}$ betragen

b. Anschluss an eine 12-V-Stromquelle

Schließen Sie den Solarladeregler zunächst an das 12-V-Eingangskabel und anschließend das 12-V-Eingangskabel an die 12-V-Stromquelle in Ihrem Boot oder Ihrem Auto an.



LED-Anzeige

Das Solarladegerät verfügt über eine zweifarbige LED, über die der jeweils verwendete Modus angezeigt wird.

LED-Farbe	LED-Status	Modus
Blau	Dauerlicht	Standby
	Langsam blinkend	Lädt
Rot	Schnell blinkend	Fehler

Hinweise

- Durchstechen Sie den Solarladeregler nicht, werfen Sie ihn nicht, verbiegen Sie ihn nicht und modifizieren Sie ihn nicht.
- Der Regler muss in einer gut belüfteten, trockenen und staubfreien Umgebung betrieben werden.
- Der Regler darf keiner direkten Sonneneinstrahlung ausgesetzt werden.
- Das Aluminiumgehäuse ist wichtig für die Wärmeableitung und sollte daher nicht abgedeckt werden.
- Das Öffnen des Gehäuses des Ladegerätes ohne vorherige schriftliche Zustimmung des Herstellers führt zum sofortigen Erlöschen der Herstellergarantie.

Garantie

Für den Solarladeregler von ePropulsion gilt eine zweijährige Garantie für Fabrikationsfehler ab dem Datum der Auslieferung der Produkte an den Endkunden.

Die kostenlose Garantie wird nur nach Vorlage einer gültigen Seriennummer, der Garantiekarte sowie eines Kaufbelegs von einem ePropulsion-Vertragshändler validiert.

Bedingungen:

Das Kaufdatum muss durch den Endverbraucher mithilfe des Original-Kaufbelegs nachgewiesen werden.

Die kostenlose Garantie ist nicht übertragbar und wird nicht erneut ausgestellt.

Die Garantie ist nur gültig, wenn die Angaben wahrheitsgemäß und vollständig sind.

Durch die Garantie ist Folgendes nicht abdeckt:

Nicht schwerwiegende Mängel, die sich nicht auf die vorgesehene Funktion des Produkts auswirken.

Mängel, die sich aus einer unsachgemäßen Verwendung entgegen den Anweisungen des Benutzerhandbuchs ergeben.

Dem Produkt beiliegendes Zubehör.

Durch Unfälle, unsachgemäße Verwendung oder unbefugte Reparatur verursachte Schäden.

Durch Herunterfallen, unsachgemäße Pflege oder Lagerung verursachte Schäden.

Nach dem Ablauf der Garantie können die Nutzer gegen geringe Wartungskosten auch weiterhin die Wartungsdienste von ePropulsion-Vertragshändlern in Anspruch nehmen.

Packliste

Artikel	Menge
Solarladeregler	1 Satz
12-V-Eingangskabel	1 Stk.
Handbuch	1 Stk.
MC4-Schlüssel	1 Stk.

ePropulsion

(*In order to validate warranty, please fill in this form first and read the Warranty Policies.)

|| OWNER INFO. ||

Owner Name			
Address			
Phone		Email	

|| DEALER INFO. ||

Store Name			
Address			
Phone		Email	

|| PRODUCT INFO. ||

Date of Purchase (mm/dd/yyyy)	
Serial No.	



Vielen Dank, dass Sie dieses Benutzerhandbuch gelesen haben.
Falls Sie Anliegen haben oder Ihnen Schwierigkeiten im
Zusammenhang mit dem Text aufgefallen sind, setzen Sie sich gerne
mit uns in Verbindung. Wir helfen Ihnen gerne weiter.

Guangdong ePropulsion Technology Limited

Webseite: www.epropulsion.com

E-Mail: service@epropulsion.com